

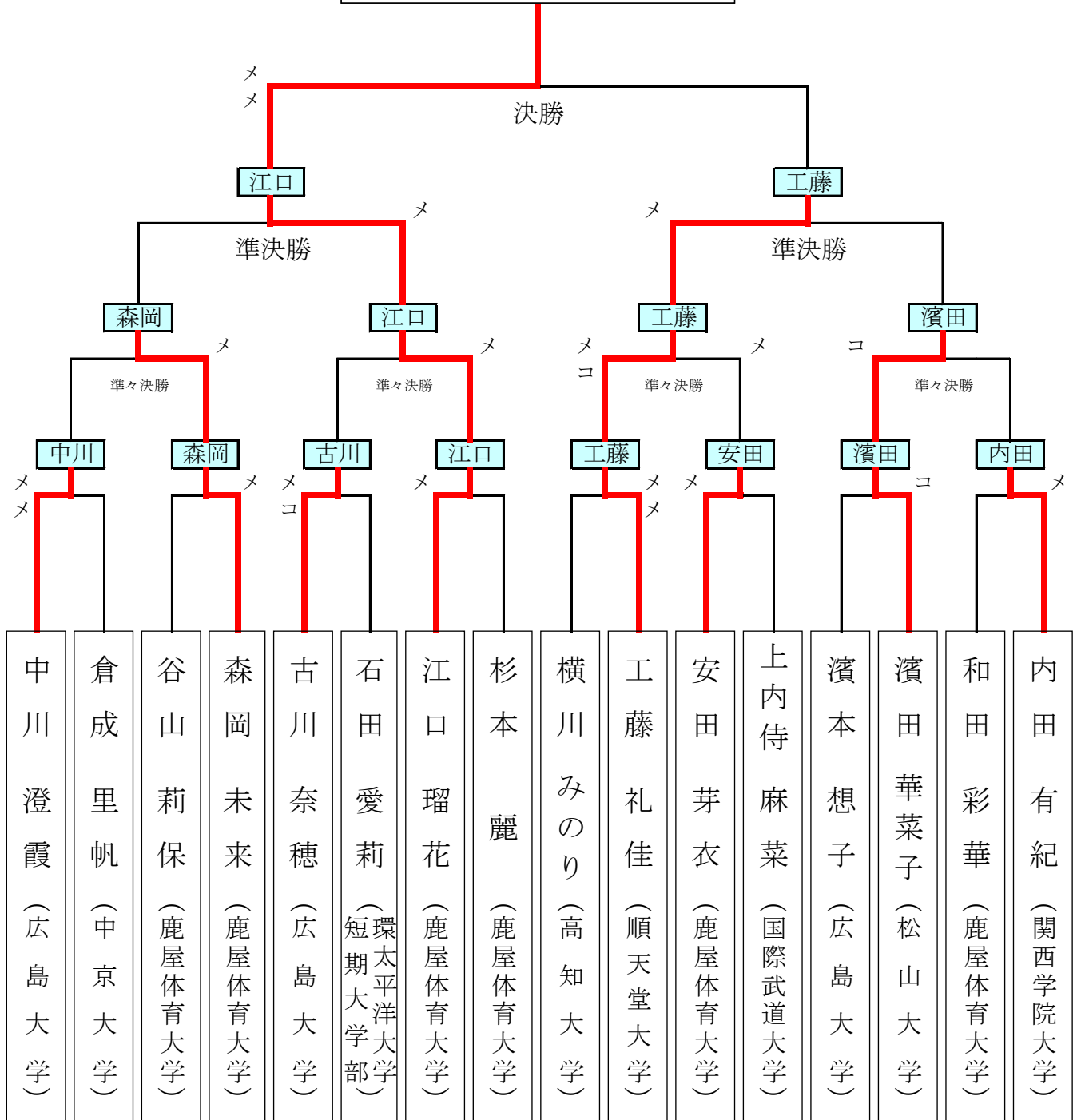
第8回 全日本学生剣道オープン大会

女子 参段 以上の部

ベスト16 トーナメント戦

優勝

江口 瑠花
(鹿屋体育大学)



女子 参段以上の部 Aブロック

選手No.	選手名	大学名	ポイント
1A	水無瀬	(上智大)	4
1B	畑山	(東北学院大)	2
1C	西海	(鳥取大)	1

2A	河野	(福岡大)	5
2B	中山	(天理大)	4
2C	奥井	(福山平成大)	0

3A	金子	(奈女大)	1
3B	京條	(山口大)	1
3C	森川	(国際武道大)	6

4A	山畑	(聖カ大)	0
4B	石室屋	(筑女大)	3
4C	中川	(広島大)	6

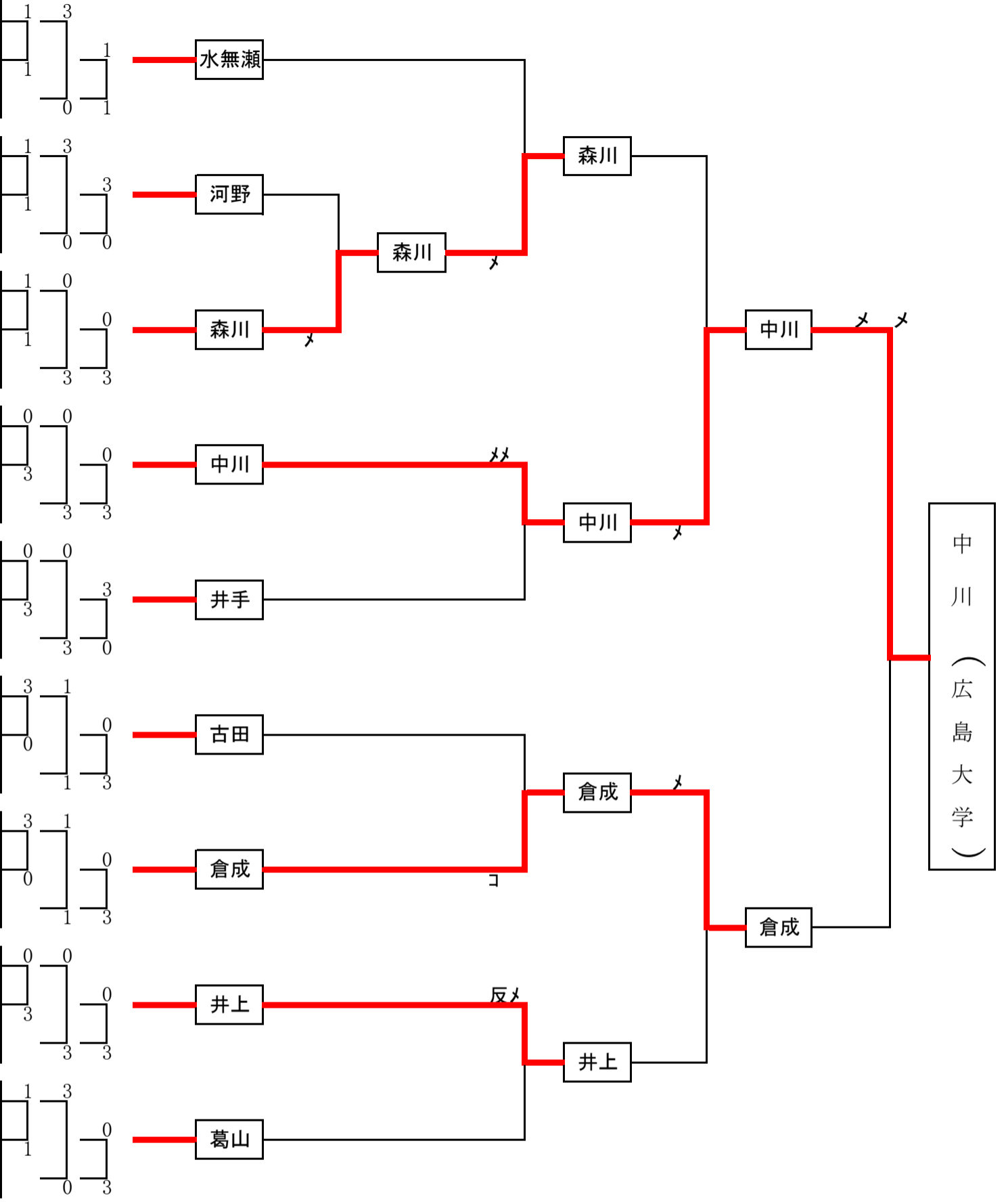
5A	佐々木	(香川大)	0
5B	井手	(大阪工大)	6
5C	吉岡	(早大)	3

6A	鶴	(鹿体大)	4
6B	小嶋	(天理大)	0
6C	古田	(高知大)	5

7A	福岡	(松山大)	4
7B	野崎	(麗澤大)	0
7C	倉成	(中京大)	4

8A	楠本	(鳴教大)	0
8B	安田	(国際武道大)	3
8C	井上	(環太短)	6

9A	葛山	(聖カ大)	4
9B	松下	(近畿大)	1
9C	松尾	(福岡大)	3



女子 参段以下の部 Bブロック

選手No.	選手名	大学名	ポイント
10A	川上	(明星大)	6
10B	今久保	(徳山大)	3
10C	石川	(安田女大)	0

11A	山口	(常磐大)	2
11B	永留	(鹿体大)	2
11C	田代	(山口大)	2

12A	鈴木	(関東学大)	3
12B	片野	(神外大)	4
12C	才木	(香川大)	1

13A	下田	(福岡大)	0
13B	松井	(天理大)	3
13C	山根	(島根大)	6

14A	谷山	(鹿体大)	6
14B	菊池	(新潟大)	1
14C	林	(関学大)	1

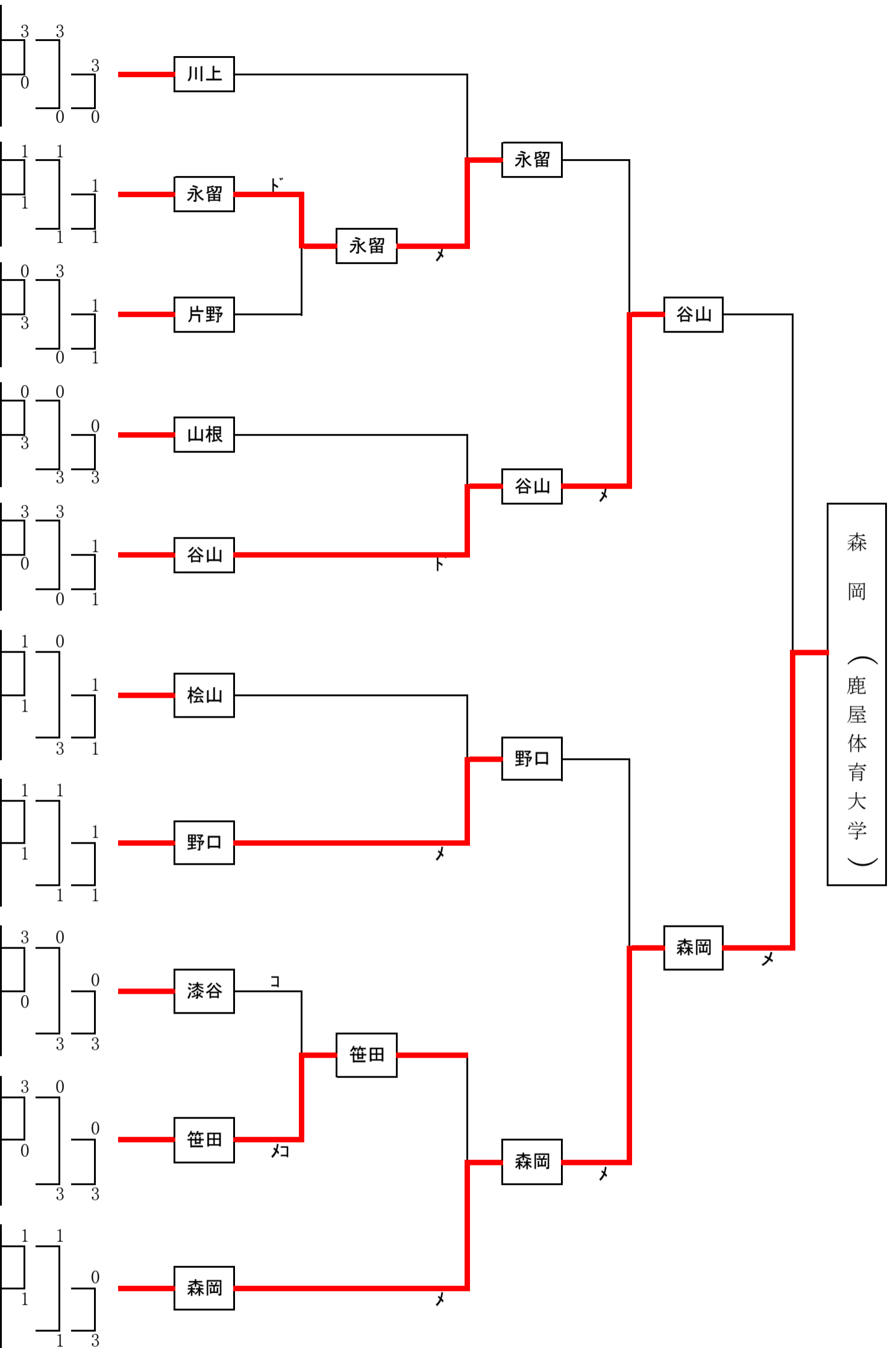
15A	橋本	(愛媛大)	1
15B	長澤	(筑女大)	2
15C	桧山	(亜大)	4

16A	野口	(福山大学)	3
16B	水澤	(東北学院大)	2
16C	福本	(聖カ大)	2

17A	松村	(姫獨大)	3
17B	小山	(徳文理大)	0
17C	漆谷	(愛知大)	6

18A	田中	(香川大)	3
18B	月野木	(環太短)	0
18C	笹田	(国際武道大)	6

19A	芳井	(天理大)	2
19B	丹生	(岡大)	1
19C	森岡	(鹿体大)	4



女子 参段以下の部 Cブロック

選手No.	選手名	大学名	ポイント
20A	野平	(早大)	0
20B	山本	(聖カ大)	4
20C	比佐	(明大)	4

21A	古川	(広島大)	6
21B	池田	(国際武道大)	1
21C	佃	(福山平成大)	1

22A	菅原	(東北学院大)	0
22B	岩谷	(香川大)	6
22C	佐本	(奈女大)	3

23A	又吉	(高知大)	4
23B	山口	(福岡大)	5
23C	三原	(信州大)	0

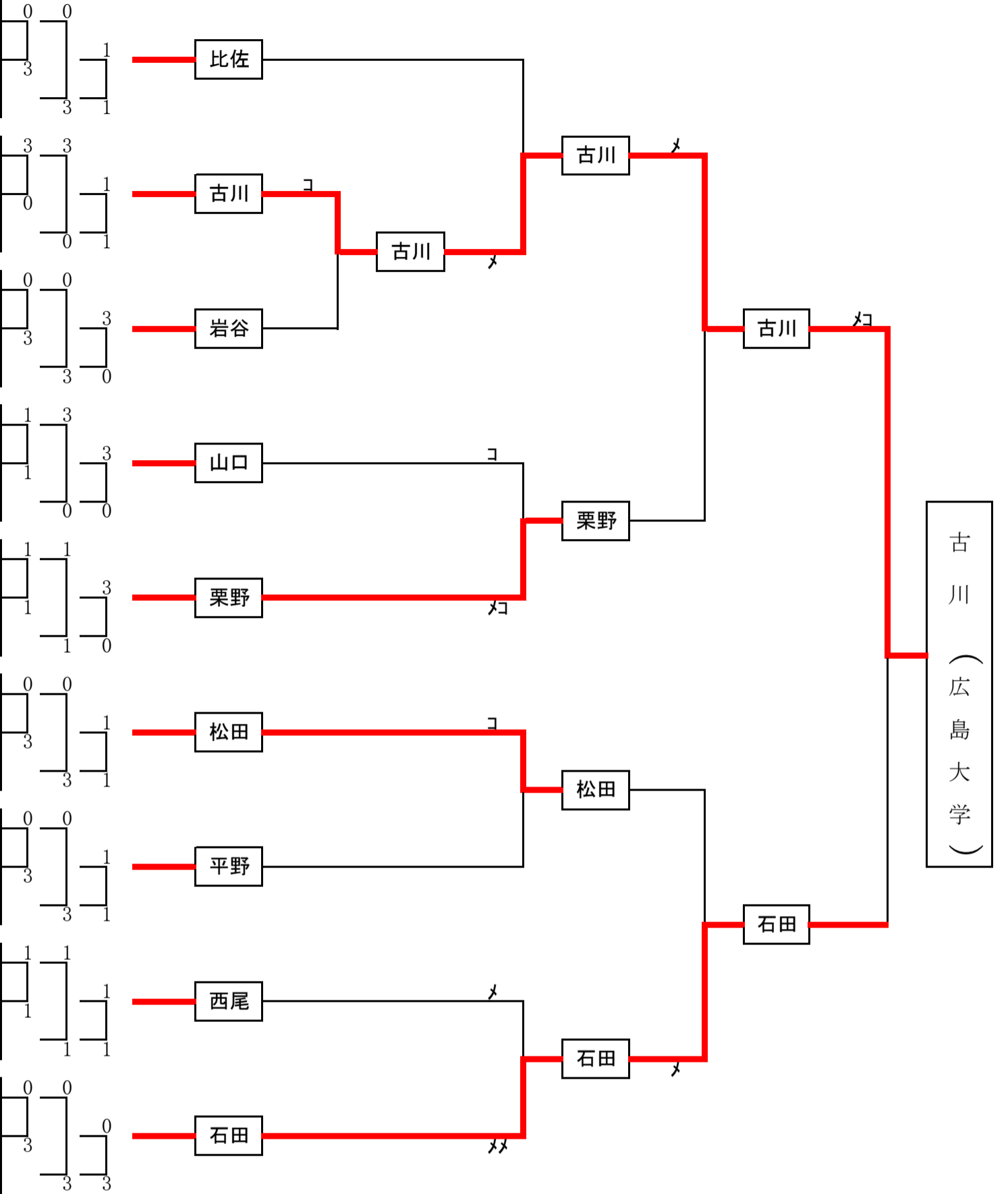
24A	伊藤	(徳山大)	2
24B	栗野	(大産大)	4
24C	寺地	(関東学大)	1

25A	小川	(松山大)	0
25B	照井	(東北学院大)	4
25C	松田	(順天堂)	5

26A	坂下	(鳥取大)	0
26B	白川	(天理大)	4
26C	平野	(筑女大)	4

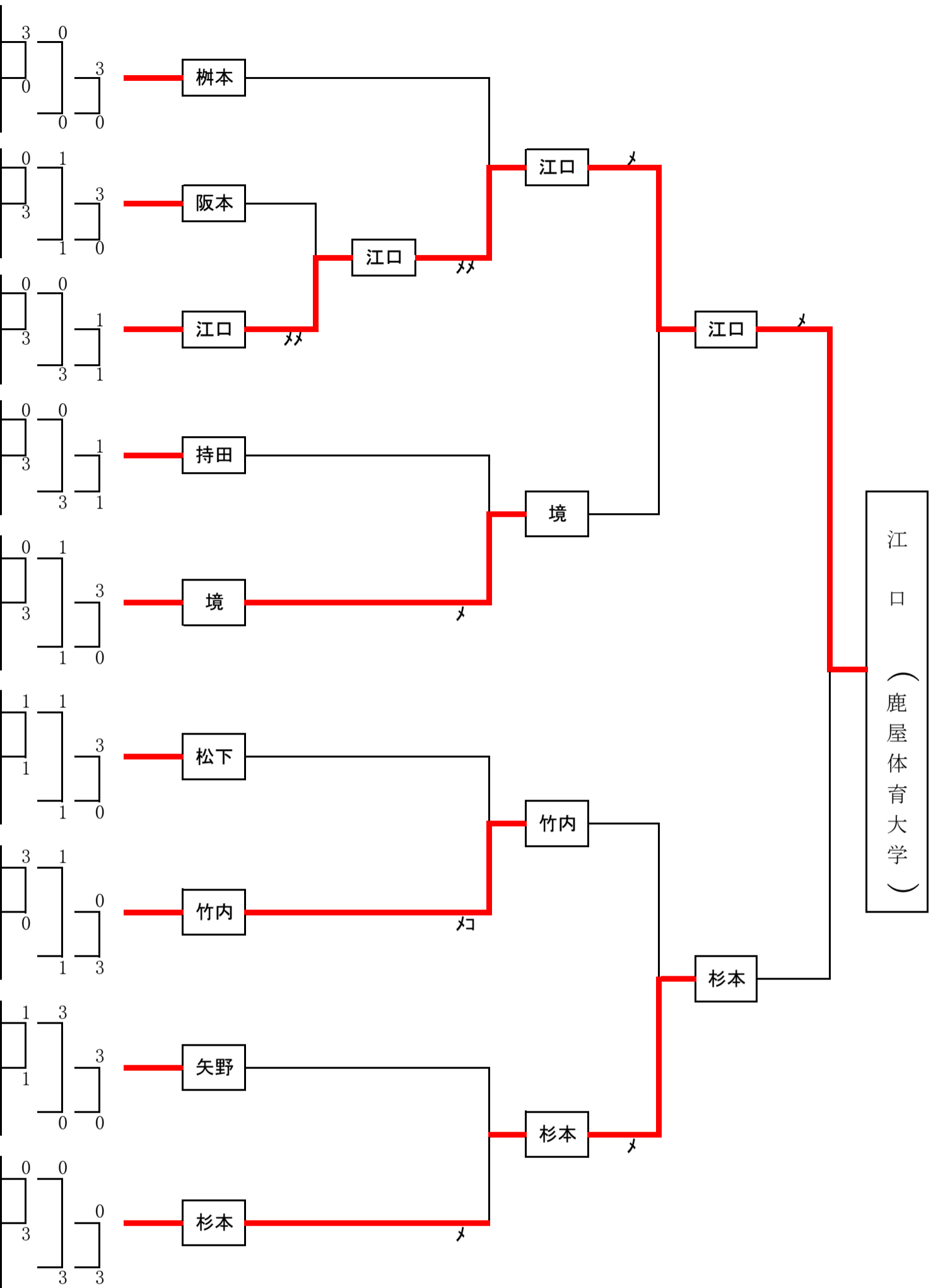
27A	中島	(香川大)	2
27B	西尾	(鹿体大)	3
27C	久保木	(大体大)	2

28A	田川	(安田女大)	0
28B	村崎	(麗澤大)	3
28C	石田	(環太短)	6



女子 参段以下の部 Dブロック

選手No.	選手名	大学名	ポイント
29A	梶本	(香川大)	3
29B	橋本	(巖短大)	3
29C	山口	(松山大)	0
30A	武部	(島根大)	1
30B	阪本	(早大)	6
30C	菅原	(天理大)	1
31A	重永	(岡山理大)	0
31B	江口	(鹿体大)	4
31C	小揚	(福岡大)	4
32A	池田	(徳山大)	0
32B	持田	(関東学大)	5
32C	岡崎	(愛媛大)	4
33A	平野	(山口大)	1
33B	境	(国際武道大)	6
33C	阿古	(関学大)	1
34A	野中	(聖力大)	2
34B	松下	(亜大)	4
34C	倉原	(福山平成大)	1
35A	谷口	(至学館大)	4
35B	綱岡	(兵庫県大)	0
35C	竹内	(香川大)	5
36A	吉田	(新潟大)	4
36B	矢野	(高知県立大)	4
36C	三宅	(徳文理大)	0
37A	猪谷	(京都精華大)	0
37B	小池	(筑女大)	3
37C	杉本	(鹿体大)	6



女子 参段以下の部 Eブロック

選手No.	選手名	大学名	ポイント
38A	藤村	(東北学院大)	1
38B	伊佐	(聖カ大)	4
38C	棚原	(関学大)	3

39A	大内	(亜大)	1
39B	横川	(高知大)	4
39C	青木	(徳文理大)	3

40A	岡本	(国際武道大)	4
40B	清水	(天理大)	1
40C	山川	(神大)	2

41A	野村	(福工大)	4
41B	佐藤	(岡大)	0
41C	本川	(福岡大)	5

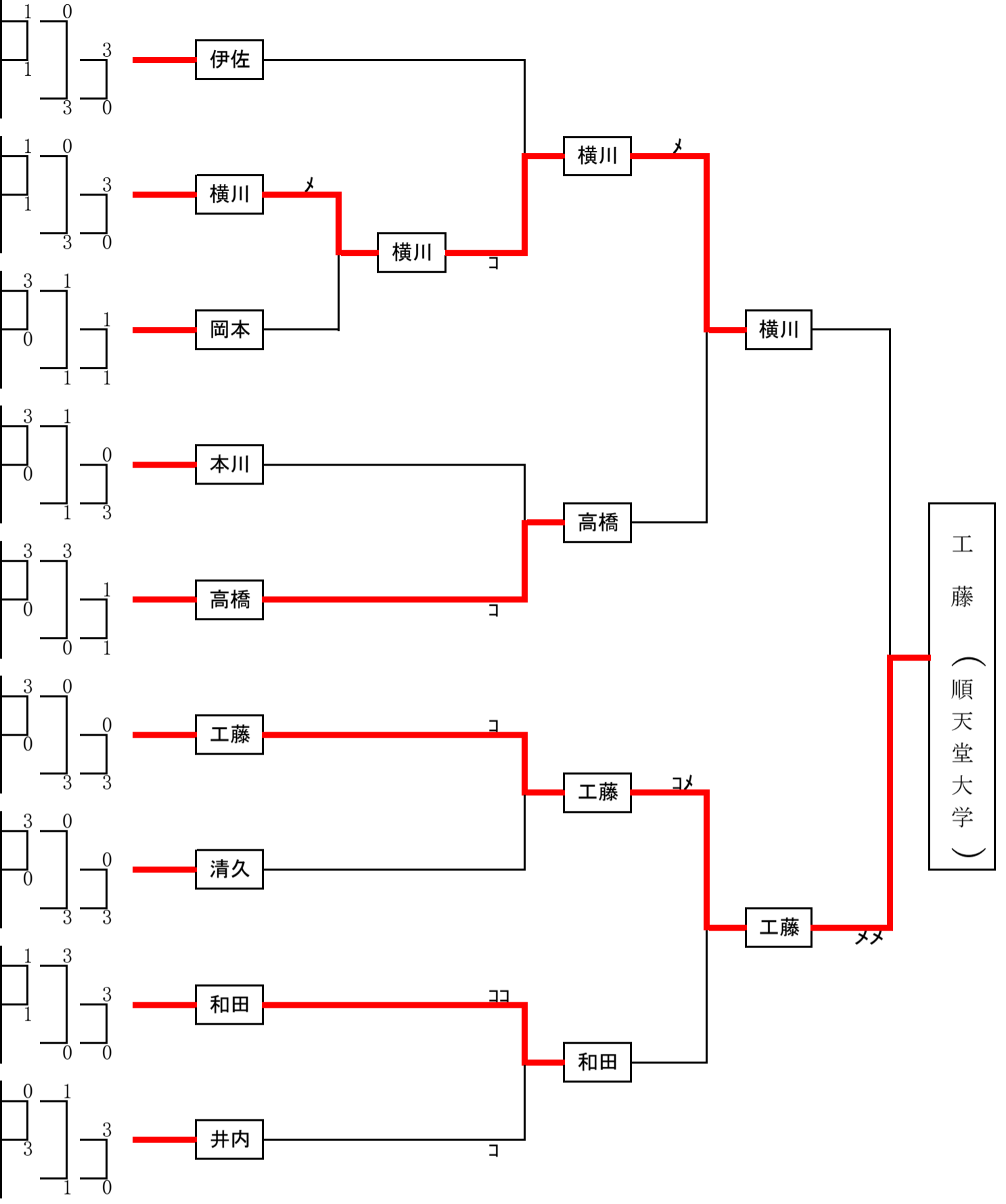
42A	高橋	(明大)	6
42B	田中	(福山平成大)	1
42C	三浦	(香川大)	1

43A	藤田	(関東学大)	3
43B	広沢	(安田女大)	0
43C	工藤	(順天堂)	6

44A	森	(環太短)	3
44B	真田	(筑女大)	0
44C	清久	(広島大)	6

45A	川上	(早大)	4
45B	和田美	(鹿体大)	5
45C	大東	(奈女大)	0

46A	大嶋	(天理大)	1
46B	井内	(香川大)	6
46C	福田	(徳山大)	1



女子 参段以下の部 Fブロック

選手No.	選手名	大学名	ポイント
47A	田口	(姫獨大)	0
47B	安田	(鹿体大)	5
47C	松浦	(松山大)	4

48A	藤本	(徳山大)	4
48B	井谷	(香川大)	1
48C	有馬	(福岡大)	3

49A	酒井	(愛媛大)	0
49B	佐藤	(麗澤大)	6
49C	深田	(関東学大)	3

50A	増田	(天理大)	0
50B	岩崎	(島根大)	4
50C	宮田	(明星大)	4

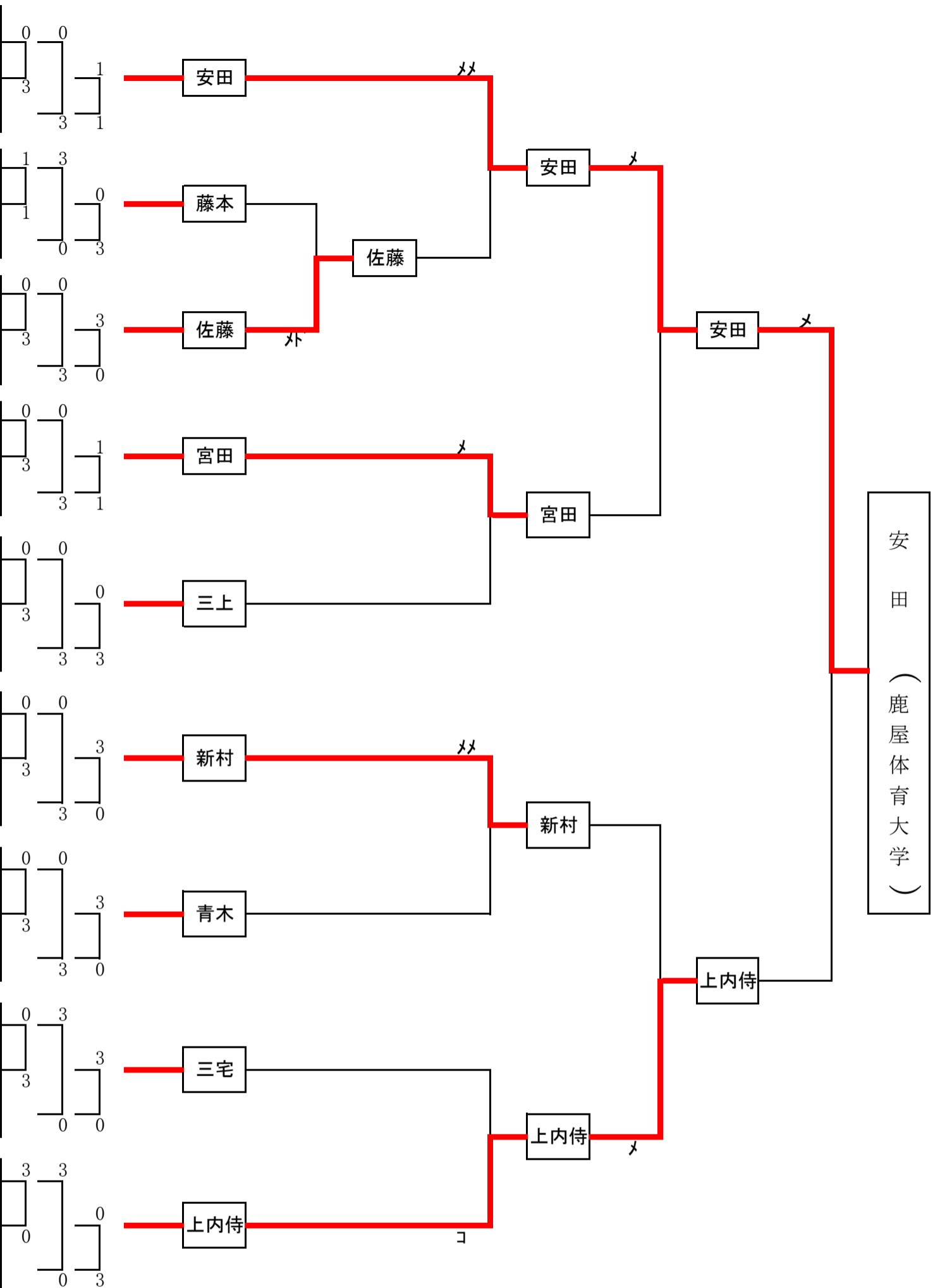
51A	中川	(新潟大)	0
51B	佐々木	(山口大)	3
51C	三上	(福山平成大)	6

52A	菅優	(聖カ大)	0
52B	新村	(鹿体大)	6
52C	安藤	(東北学院大)	3

53A	藤井	(徳文理大)	0
53B	青木	(常磐大)	6
53C	坪井	(岡大)	3

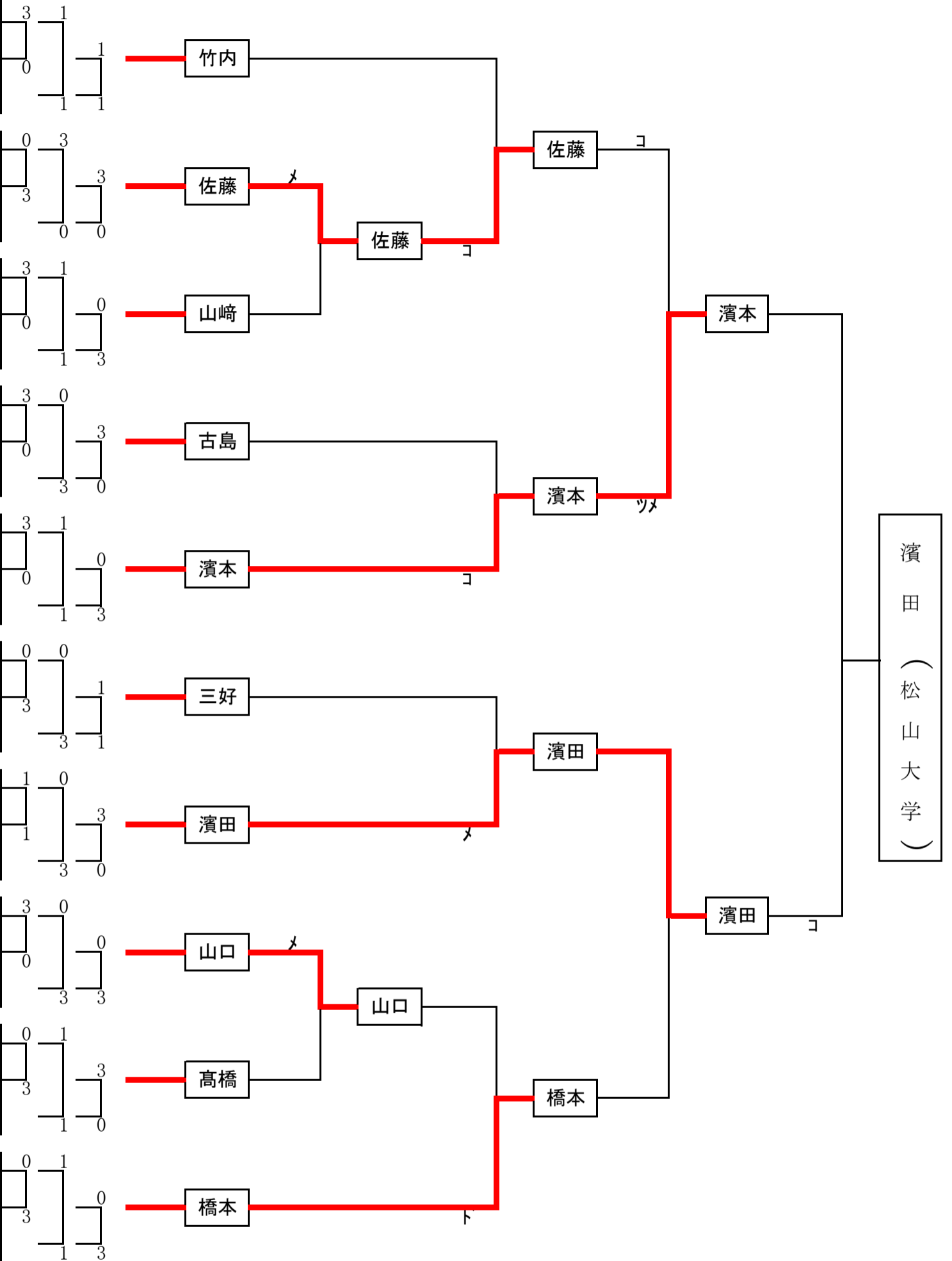
54A	遠山	(中京大)	3
54B	三宅	(香川大)	6
54C	高濱	(関学大)	0

55A	上内侍	(国際武道大)	6
55B	因	(筑女大)	0
55C	力身	(天理大)	3



女子 参段以下の部 Gブロック

選手No.	選手名	大学名	ポイント
56A	竹内	(亜大)	4
56B	村松	(信州大)	1
56C	吉木	(聖カ大)	2
57A	田中	(中部大)	3
57B	佐藤	(国際武道大)	6
57C	高市	(高知大)	0
58A	三浦	(東北学院大)	4
58B	酒井	(鳥取大)	0
58C	山崎	(鹿体大)	5
59A	岡本	(駿短大)	3
59B	平尾	(天理大)	3
59C	古島	(環太短)	3
60A	濱本	(広島大)	4
60B	新富	(福岡大)	0
60C	鵜野	(香川大)	4
61A	小西	(鳴教大)	0
61B	吉野	(島根大)	4
61C	三好	(明大)	4
62A	田中	(奈良大)	1
62B	濱田	(松山大)	4
62C	濱本	(安田女大)	3
63A	戸次	(筑女大)	3
63B	石原	(大産大)	0
63C	山口	(関東学大)	6
64A	坪内	(天理大)	1
64B	高橋	(早大)	6
64C	鶴濱	(鹿体大)	1
65A	郷	(東北学院大)	1
65B	松本	(徳山大)	3
65C	橋本	(香川大)	4



女子 参段以下の部 Hブロック

選手No.	選手名	大学名	ポイント
66A	山下	(島根大)	1
66B	左官	(近畿大)	2
66C	前田	(天理大)	4

67A	仁田原	(福岡大)	6
67B	山口	(山口大)	0
67C	中西	(広島大)	3

68A	中田	(麗澤大)	4
68B	名越	(徳山大)	0
68C	田中	(亜大)	5

69A	渡辺	(聖カ大)	3
69B	今久保	(福山大学)	0
69C	和田彩	(鹿体大)	6

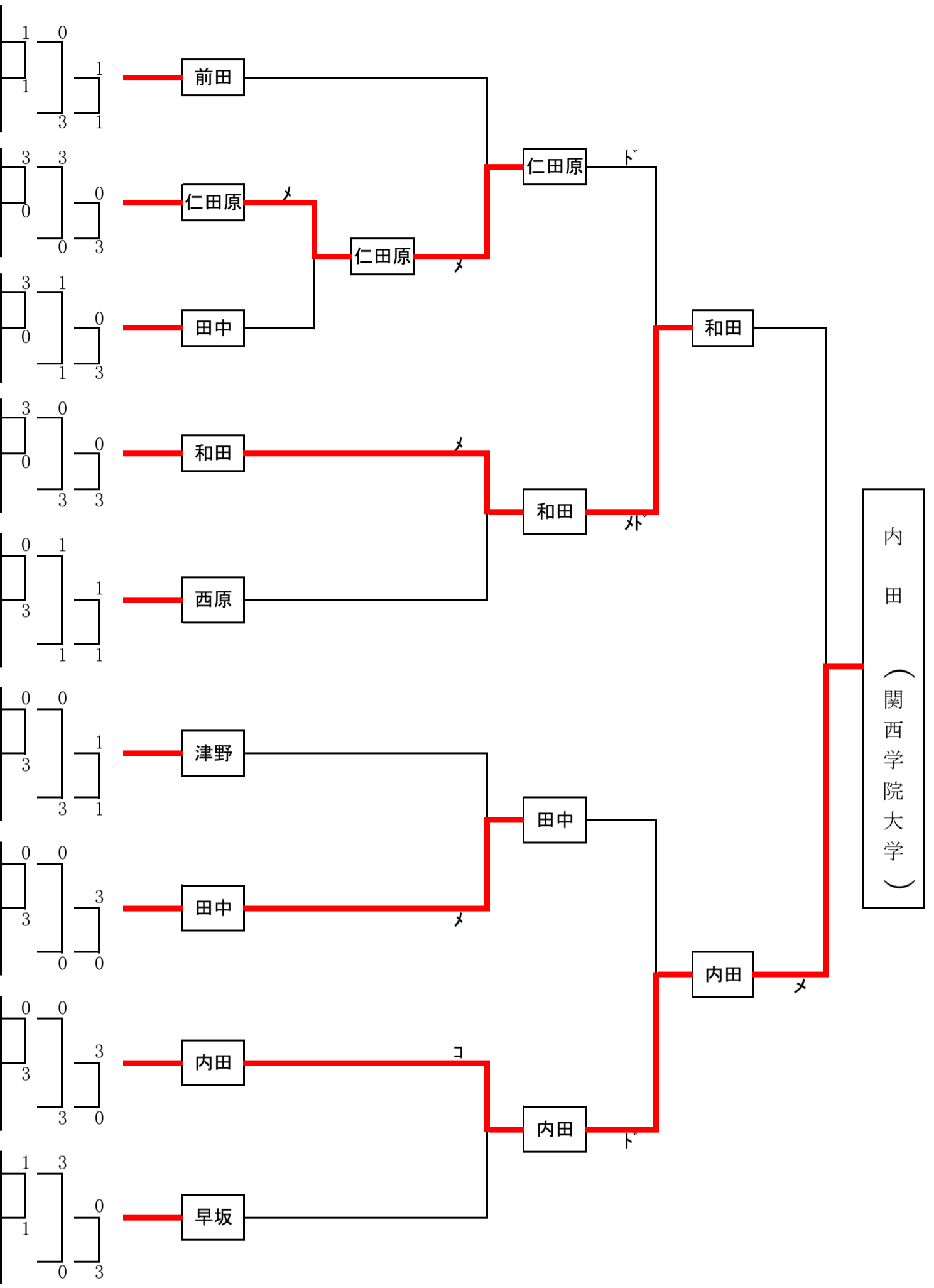
70A	村田	(常磐大)	1
70B	西原	(聖カ大)	4
70C	金子	(東薬大)	2

71A	今吉	(福山平成大)	0
71B	津野	(新潟大)	5
71C	北本	(筑女大)	4

72A	中野	(徳文理大)	0
72B	田中	(国際武道大)	6
72C	松永	(東海学園大)	0

73A	向井	(神外大)	0
73B	内田	(関学大)	6
73C	生田	(香川大)	3

74A	早坂	(東北学院大)	4
74B	尾畑	(広島修大)	1
74C	高元	(鹿体大)	3



第8回全日本学生剣道オープン大会 女子参段以上の部 A,Bブロック

選手No.	選手名	大学名	1A	1B	1C	勝ち点	取得本数	順位	備考
1A	水無瀬	(上智大学)		1	3	4	1	1	
1B	畑山	(東北学院大学)	1		1	2	0	2	
1C	西海	(鳥取大学)	0	1		1	0	3	

選手No.	選手名	大学名	2A	2B	2C	勝ち点	取得本数	順位	備考
2A	河野	(福岡大学)		1	3	4	2	1	決定戦
2B	中山	(天理大学)	1		3	4	2	2	
2C	奥井	(福山平成大学)	0	0		0	0	3	

選手No.	選手名	大学名	3A	3B	3C	勝ち点	取得本数	順位	備考
3A	金子	(奈良女子大学)		1	0	1	0	2	
3B	京條	(山口大学)	1		0	1	0	2	
3C	森川	(国際武道大学)	3	3		6	2	1	

選手No.	選手名	大学名	4A	4B	4C	勝ち点	取得本数	順位	備考
4A	山畑	(聖カタリナ大学)		0	0	0	1	3	
4B	石室屋	(筑紫女学園大学)	3		0	3	1	2	
4C	中川	(広島大学)	3	3		6	4	1	

選手No.	選手名	大学名	5A	5B	5C	勝ち点	取得本数	順位	備考
5A	佐々木	(香川大学)		0	0	0	0	3	
5B	井手	(大阪工業大学)	3		3	6	3	1	
5C	吉岡	(早稲田大学)	3	0		3	2	2	

選手No.	選手名	大学名	6A	6B	6C	勝ち点	取得本数	順位	備考
6A	鶴	(鹿屋体育大学)		3	1	4	2	2	
6B	小嶋	(天理大学)	0		0	0	0	3	
6C	古田	(高知大学)	1	3		4	2	1	決定戦

選手No.	選手名	大学名	7A	7B	7C	勝ち点	取得本数	順位	備考
7A	福岡	(松山大学)		3	1	4	2	2	
7B	野崎	(麗澤大学)	0		0	0	1	3	
7C	倉成	(中京大学)	1	3		4	3	1	

選手No.	選手名	大学名	8A	8B	8C	勝ち点	取得本数	順位	備考
8A	楠本	(鳴門教育大学)		0	0	0	0	3	
8B	安田	(国際武道大学)	3		0	3	2	2	
8C	井上	(環太平洋大学短期大学部)	3	3		6	3	1	

選手No.	選手名	大学名	9A	9B	9C	勝ち点	取得本数	順位	備考
9A	葛山	(聖カタリナ大学)		1	3	4	1	1	
9B	松下	(近畿大学)	1		0	1	0	3	
9C	松尾	(福岡大学)	0	3		3	1	2	

選手No.	選手名	大学名	10A	10B	10C	勝ち点	取得本数	順位	備考
10A	川上	(明星大学)		3	3	6	3	1	
10B	今久保	(徳山大学)	0		3	3	1	2	
10C	石川	(安田女子大学)	0	0		0	0	3	

選手No.	選手名	大学名	11A	11B	11C	勝ち点	取得本数	順位	備考
11A	山口	(常磐大学)		1	1	2	0	3	
11B	永留	(鹿屋体育大学)	1		1	2	0	1	決定戦
11C	田代	(山口大学)	1	1		2	0	2	

選手No.	選手名	大学名	12A	12B	12C	勝ち点	取得本数	順位	備考
12A	鈴木	(関東学院大学)		0	3	3	1	2	
12B	片野	(神戸市外国語大学)	3		1	4	2	1	
12C	才木	(香川大学)	0	1		1	0	3	

選手No.	選手名	大学名	13A	13B	13C	勝ち点	取得本数	順位	備考
13A	下田	(福岡大学)		0	0	0	0	3	
13B	松井	(天理大学)	3		0	3	2	2	
13C	山根	(島根大学)	3	3		6	4	1	

選手No.	選手名	大学名	14A	14B	14C	勝ち点	取得本数	順位	備考
14A	谷山	(鹿屋体育大学)		3	3	6	3	1	
14B	菊池	(新潟大学)	0		1	1	0	2	
14C	林	(関西学院大学)	0	1		1	0	2	

選手No.	選手名	大学名	15A	15B	15C	勝ち点	取得本数	順位	備考
15A	橋本	(愛媛大学)		1	0	1	0	3	
15B	長澤	(筑紫女学園大学)	1		1	2	0	2	
15C	桧山	(亜細亜大学)	3	1		4	2	1	

選手No.	選手名	大学名	16A	16B	16C	勝ち点	取得本数	順位	備考
16A	野口	(福山大学)		1	1	2	1	1	決定戦
16B	水澤	(東北学院大学)	1		1	2	0	3	
16C	福本	(聖カタリナ大学)	1	1		2	1	2	

選手No.	選手名	大学名	17A	17B	17C	勝ち点	取得本数	順位	備考
17A	松村	(姫路獨協大学)		3	0	3	2	2	
17B	小山	(徳島文理大学)	0		0	0	1	3	
17C	漆谷	(愛知大学)	3	3		6	4	1	

選手No.	選手名	大学名	18A	18B	18C	勝ち点	取得本数	順位	備考
18A	田中	(香川大学)		3	0	3	2	2	
18B	月野木	(環太平洋大学短期大学部)	0		0	0	0	3	
18C	笹田	(国際武道大学)	3	3		6	3	1	

選手No.	選手名	大学名	19A	19B	19C	勝ち点	取得本数	順位	備考
19A	芳井	(天理大学)		1	1	2	0	2	
19B	丹生	(岡山大学)	1		0	1	0	3	
19C	森岡	(鹿屋体育大学)	1	3		4	1	1	

第8回全日本学生剣道オープン大会 女子参段以上の部 C,Dブロック

選手No.	選手名	大学名	20A	20B	20C	勝ち点	取得本数	順位	備考
20A	野平	(早稲田大学)		0	0	0	0	3	
20B	山本	(聖カタリナ大学)	3		1	4	1	2	
20C	比佐	(明治大学)	3	1		4	2	1	

選手No.	選手名	大学名	21A	21B	21C	勝ち点	取得本数	順位	備考
21A	古川	(広島大学)		3	3	6	2	1	
21B	池田	(国際武道大学)	0		1	1	0	2	
21C	佃	(福山平成大学)	0	1		1	0	2	

選手No.	選手名	大学名	22A	22B	22C	勝ち点	取得本数	順位	備考
22A	菅原	(東北学院大学)		0	0	0	0	3	
22B	岩谷	(香川大学)	3		3	6	2	1	
22C	佐本	(奈良女子大学)	3	0		3	2	2	

選手No.	選手名	大学名	23A	23B	23C	勝ち点	取得本数	順位	備考
23A	又吉	(高知大学)		1	3	4	2	2	
23B	山口	(福岡大学)	1		3	4	2	1	代
23C	三原	(信州大学)	0	0		0	0	3	

選手No.	選手名	大学名	24A	24B	24C	勝ち点	取得本数	順位	備考
24A	伊藤	(徳山大学)		1	1	2	0	2	
24B	栗野	(大阪産業大学)	1		3	4	2	1	
24C	寺地	(関東学院大学)	1	0		1	0	3	

選手No.	選手名	大学名	25A	25B	25C	勝ち点	取得本数	順位	備考
25A	小川	(松山大学)		0	0	0	0	3	
25B	照井	(東北学院大学)	3		1	4	1	2	
25C	松田	(順天堂大学)	3	1		4	1	1	代

選手No.	選手名	大学名	26A	26B	26C	勝ち点	取得本数	順位	備考
26A	坂下	(鳥取大学)		0	0	0	0	3	
26B	白川	(天理大学)	3		1	4	1	2	
26C	平野	(筑紫女学園大学)	3	1		4	2	1	

選手No.	選手名	大学名	27A	27B	27C	勝ち点	取得本数	順位	備考
27A	中島	(香川大学)		1	1	2	0	2	
27B	西尾	(鹿屋体育大学)	1		1	2	0	1	代
27C	久保木	(大阪体育大学)	1	1		2	0	2	

選手No.	選手名	大学名	28A	28B	28C	勝ち点	取得本数	順位	備考
28A	田川	(安田女子大学)		0	0	0	0	3	
28B	村崎	(麗澤大学)	3		0	3	2	2	
28C	石田	(環太平洋大学短期大学部)	3	3		6	3	1	

選手No.	選手名	大学名	29A	29B	29C	勝ち点	取得本数	順位	備考
29A	榊 本	(香 川 大 学)		3		3	2	1	
29B	橋 本	(四條畷学園短期大学)	0		3	3	2	1	
29C	山 口	(松 山 大 学)		0		0	0	3	

選手No.	選手名	大学名	30A	30B	30C	勝ち点	取得本数	順位	備考
30A	武 部	(島 根 大 学)		0	1	1	0	2	
30B	阪 本	(早 稲 田 大 学)	3		3	6	3	1	
30C	菅 原	(天 理 大 学)	1	0		1	0	2	

選手No.	選手名	大学名	31A	31B	31C	勝ち点	取得本数	順位	備考
31A	重 永	(岡 山 理 科 大 学)		0	0	0	0	3	
31B	江 口	(鹿 屋 体 育 大 学)	3		1	4	2	1	
31C	小 揚	(福 岡 大 学)	3	1		4	1	2	

選手No.	選手名	大学名	32A	32B	32C	勝ち点	取得本数	順位	備考
32A	池 田	(徳 山 大 学)		0	0	0	0	3	
32B	持 田	(関 東 学 院 大 学)	3		1	4	2	1	決定戦
32C	岡 崎	(愛 媛 大 学)	3	1		4	2	2	

選手No.	選手名	大学名	33A	33B	33C	勝ち点	取得本数	順位	備考
33A	平 野	(山 口 大 学)		0	1	1	0	2	
33B	境	(国 際 武 道 大 学)	3		3	6	4	1	
33C	阿 古	(関 西 学 院 大 学)	1	0		1	0	2	

選手No.	選手名	大学名	34A	34B	34C	勝ち点	取得本数	順位	備考
34A	野 中	(聖カタリナ大学)		1	1	2	1	2	
34B	松 下	(垂 細 垂 大 学)	1		3	4	2	1	
34C	倉 原	(福 山 平 成 大 学)	1	0		1	1	3	

選手No.	選手名	大学名	35A	35B	35C	勝ち点	取得本数	順位	備考
35A	谷 口	(至 学 館 大 学)		3	1	4	2	2	
35B	綱 岡	(兵 庫 県 立 大 学)	0		0	0	0	3	
35C	竹 内	(香 川 大 学)	1	3		4	2	1	決定戦

選手No.	選手名	大学名	36A	36B	36C	勝ち点	取得本数	順位	備考
36A	吉 田	(新 潟 大 学)		1	3	4	2	2	
36B	矢 野	(高 知 県 立 大 学)	1		3	4	2	1	決定戦
36C	三 宅	(徳 島 文 理 大 学)	0	0		0	0	3	

選手No.	選手名	大学名	37A	37B	37C	勝ち点	取得本数	順位	備考
37A	猪 谷	(京 都 精 華 大 学)		0	0	0	0	3	
37B	小 池	(筑 紫 女 学 園 大 学)	3		0	3	2	2	
37C	杉 本	(鹿 屋 体 育 大 学)	3	3		6	3	1	

第8回全日本学生剣道オープン大会 女子参段以上の部 E,Fブロック

選手No.	選手名	大学名	38A	38B	38C	勝ち点	取得本数	順位	備考
38A	藤村	(東北学院大学)		1	0	1	0	3	
38B	伊佐	(聖カタリナ大学)	1		3	4	1	1	
38C	棚原	(関西学院大学)	3	0		3	2	2	

選手No.	選手名	大学名	39A	39B	39C	勝ち点	取得本数	順位	備考
39A	大内	(亜細亜大学)		1	0	1	0	3	
39B	横川	(高知大学)	1		3	4	1	1	
39C	青木	(徳島文理大学)	3	0		3	1	2	

選手No.	選手名	大学名	40A	40B	40C	勝ち点	取得本数	順位	備考
40A	岡本	(国際武道大学)		3	1	4	2	1	
40B	清水	(天理大学)	0		1	1	1	3	
40C	山川	(神戸大学)	1	1		2	1	2	

選手No.	選手名	大学名	41A	41B	41C	勝ち点	取得本数	順位	備考
41A	野村	(福岡工業大学)		3	1	4	2	2	
41B	佐藤	(岡山大学)	0		0	0	0	3	
41C	本川	(福岡大学)	1	3		4	2	1	決定戦

選手No.	選手名	大学名	42A	42B	42C	勝ち点	取得本数	順位	備考
42A	高橋	(明治大学)		3	3	6	3	1	
42B	田中	(福山平成大学)	0		1	1	0	2	
42C	三浦	(香川大学)	0	1		1	0	2	

選手No.	選手名	大学名	43A	43B	43C	勝ち点	取得本数	順位	備考
43A	藤田	(関東学院大学)		3	0	3	2	2	
43B	広沢	(安田女子大学)	0		0	0	0	3	
43C	工藤	(順天堂大学)	3	3		6	3	1	

選手No.	選手名	大学名	44A	44B	44C	勝ち点	取得本数	順位	備考
44A	森	(環太平洋大学短期大学部)		3	0	3	1	2	
44B	真田	(筑紫女学園大学)	0		0	0	0	3	
44C	清久	(広島大学)	3	3		6	2	1	

選手No.	選手名	大学名	45A	45B	45C	勝ち点	取得本数	順位	備考
45A	川上	(早稲田大学)		1	3	4	1	2	
45B	和田美	(鹿屋体育大学)	1		3	4	1	1	決定戦
45C	大東	(奈良女子大学)	0	0		0	0	3	

選手No.	選手名	大学名	46A	46B	46C	勝ち点	取得本数	順位	備考
46A	大嶋	(天理大学)		0	1	1	0	2	
46B	井内	(香川大学)	3		3	6	4	1	
46C	福田	(徳山大学)	1	0		1	0	2	

選手No.	選手名	大学名	47A	47B	47C	勝ち点	取得本数	順位	備考
47A	田口	(姫路獨協大学)		0	0	0	1	3	
47B	安田	(鹿屋体育大学)	3		1	4	2	1	代
47C	松浦	(松山大学)	3	1		4	2	2	

選手No.	選手名	大学名	48A	48B	48C	勝ち点	取得本数	順位	備考
48A	藤本	(徳山大学)		1	3	4	1	1	
48B	井谷	(香川大学)	1		0	1	0	3	
48C	有馬	(福岡大学)	0	3		3	2	2	

選手No.	選手名	大学名	49A	49B	49C	勝ち点	取得本数	順位	備考
49A	酒井	(愛媛大学)		0	0	0	0	3	
49B	佐藤	(麗澤大学)	3		3	6	3	1	
49C	深田	(関東学院大学)	3	0		3	1	2	

選手No.	選手名	大学名	50A	50B	50C	勝ち点	取得本数	順位	備考
50A	増田	(天理大学)		0	0	0	0	3	
50B	岩崎	(島根大学)	3		1	4	1	2	
50C	宮田	(明星大学)	3	1		4	2	1	

選手No.	選手名	大学名	51A	51B	51C	勝ち点	取得本数	順位	備考
51A	中川	(新潟大学)		0	0	0	0	3	
51B	佐々木	(山口大学)	3		0	3	2	2	
51C	三上	(福山平成大学)	3	3		6	3	1	

選手No.	選手名	大学名	52A	52B	52C	勝ち点	取得本数	順位	備考
52A	菅 優	(聖カタリナ大学)		0	0	0	1	3	
52B	新村	(鹿屋体育大学)	3		3	6	3	1	
52C	安藤	(東北学院大学)	3	0		3	2	2	

選手No.	選手名	大学名	53A	53B	53C	勝ち点	取得本数	順位	備考
53A	藤井	(徳島文理大学)		0	0	0	0	3	
53B	青木	(常磐大学)	3		3	6	3	1	
53C	坪井	(岡山大学)	3	0		3	2	2	

選手No.	選手名	大学名	54A	54B	54C	勝ち点	取得本数	順位	備考
54A	遠山	(中京大学)		0	3	3	2	2	
54B	三宅	(香川大学)	3		3	6	4	1	
54C	高濱	(関西学院大学)	0	0		0	0	3	

選手No.	選手名	大学名	55A	55B	55C	勝ち点	取得本数	順位	備考
55A	上内侍	(国際武道大学)		3	3	6	3	1	
55B	因	(筑紫女学園大学)	0		0	0	0	3	
55C	力身	(天理大学)	0	3		3	1	2	

第8回全日本学生剣道オープン大会 女子参段以上の部 G,Hブロック

選手No.	選手名	大学名	56A	56B	56C	勝ち点	取得本数	順位	備考
56A	竹内	(亜細亜大学)		3	1	4	1	1	
56B	村松	(信州大学)	0		1	1	0	3	
56C	吉木	(聖カタリナ大学)	1	1		2	0	2	

選手No.	選手名	大学名	57A	57B	57C	勝ち点	取得本数	順位	備考
57A	田中	(中部大学)		0	3	3	1	2	
57B	佐藤	(国際武道大学)	3		3	6	3	1	
57C	高市	(高知大学)	0	0		0	0	3	

選手No.	選手名	大学名	58A	58B	58C	勝ち点	取得本数	順位	備考
58A	三浦	(東北学院大学)		3	1	4	1	2	
58B	酒井	(鳥取大学)	0		0	0	0	3	
58C	山崎	(鹿屋体育大学)	1	3		4	1	1	決定戦

選手No.	選手名	大学名	59A	59B	59C	勝ち点	取得本数	順位	備考
59A	岡本	(四條畷学園短期大学)		3	0	3	1	2	
59B	平尾	(天理大学)	0		3	3	1	2	
59C	古島	(環太平洋大学短期大学部)	3	0		3	2	1	

選手No.	選手名	大学名	60A	60B	60C	勝ち点	取得本数	順位	備考
60A	濱本	(広島大学)		3	1	4	2	1	代
60B	新富	(福岡大学)	0		0	0	0	3	
60C	鶴野	(香川大学)	1	3		4	2	2	

選手No.	選手名	大学名	61A	61B	61C	勝ち点	取得本数	順位	備考
61A	小西	(鳴門教育大学)		0	0	0	0	3	
61B	吉野	(島根大学)	3		1	4	1	2	
61C	三好	(明治大学)	3	1		4	2	1	

選手No.	選手名	大学名	62A	62B	62C	勝ち点	取得本数	順位	備考
62A	田中	(奈良大学)		1	0	1	0	3	
62B	濱田	(松山大学)	1		3	4	1	1	
62C	濱本	(安田女子大学)	3	0		3	1	2	

選手No.	選手名	大学名	63A	63B	63C	勝ち点	取得本数	順位	備考
63A	戸次	(筑紫女学園大学)		3	0	3	1	2	
63B	石原	(大阪産業大学)	0		0	0	0	3	
63C	山口	(関東学院大学)	3	3		6	4	1	

選手No.	選手名	大学名	64A	64B	64C	勝ち点	取得本数	順位	備考
64A	坪内	(天理大学)		0	1	1	1	2	
64B	高橋	(早稲田大学)	3		3	6	3	1	
64C	鶴濱	(鹿屋体育大学)	1	0		1	1	2	

選手No.	選手名	大学名	65A	65B	65C	勝ち点	取得本数	順位	備考
65A	郷	(東北学院大学)		0	1	1	0	3	
65B	松本	(徳山大学)	3		0	3	1	2	
65C	橋本	(香川大学)	1	3		4	1	1	

選手No.	選手名	大学名	66A	66B	66C	勝ち点	取得本数	順位	備考
66A	山下	(島根大学)		1	0	1	0	3	
66B	左官	(近畿大学)	1		1	2	0	2	
66C	前田	(天理大学)	3	1		4	1	1	

選手No.	選手名	大学名	67A	67B	67C	勝ち点	取得本数	順位	備考
67A	仁田原	(福岡大学)		3	3	6	3	1	
67B	山口	(山口大学)	0		0	0	0	3	
67C	中西	(広島大学)	0	3		3	2	2	

選手No.	選手名	大学名	68A	68B	68C	勝ち点	取得本数	順位	備考
68A	中田	(麗澤大学)		3	1	4	2	2	
68B	名越	(徳山大学)	0		0	0	0	3	
68C	田中	(亜細亜大学)	1	3		4	2	1	代

選手No.	選手名	大学名	69A	69B	69C	勝ち点	取得本数	順位	備考
69A	渡辺	(聖カタリナ大学)		3	0	3	2	2	
69B	今久保	(福山大学)	0		0	0	0	3	
69C	和田彩	(鹿屋体育大学)	3	3		6	2	1	

選手No.	選手名	大学名	70A	70B	70C	勝ち点	取得本数	順位	備考
70A	村田	(常磐大学)		0	1	1	0	3	
70B	西原	(聖カタリナ大学)	3		1	4	1	1	
70C	金子	(東京薬科大学)	1	1		2	0	2	

選手No.	選手名	大学名	71A	71B	71C	勝ち点	取得本数	順位	備考
71A	今吉	(福山平成大学)		0	0	0	0	3	
71B	津野	(新潟大学)	3		1	4	3	1	代
71C	北本	(筑紫女学園大学)	3	1		4	3	2	

選手No.	選手名	大学名	72A	72B	72C	勝ち点	取得本数	順位	備考
72A	中野	(徳島文理大学)		0	0	0	0	2	
72B	田中	(国際武道大学)	3		3	6	4	1	
72C	松永	(東海学園大学)	0	0		0	0	2	

選手No.	選手名	大学名	73A	73B	73C	勝ち点	取得本数	順位	備考
73A	向井	(神戸市外国語大学)		0	0	0	1	3	
73B	内田	(関西学院大学)	3		3	6	4	1	
73C	生田	(香川大学)	3	0		3	1	2	

選手No.	選手名	大学名	74A	74B	74C	勝ち点	取得本数	順位	備考
74A	早坂	(東北学院大学)		1	3	4	1	1	
74B	尾畑	(広島修道大学)	1		0	1	0	3	
74C	高元	(鹿屋体育大学)	0	3		3	2	2	