

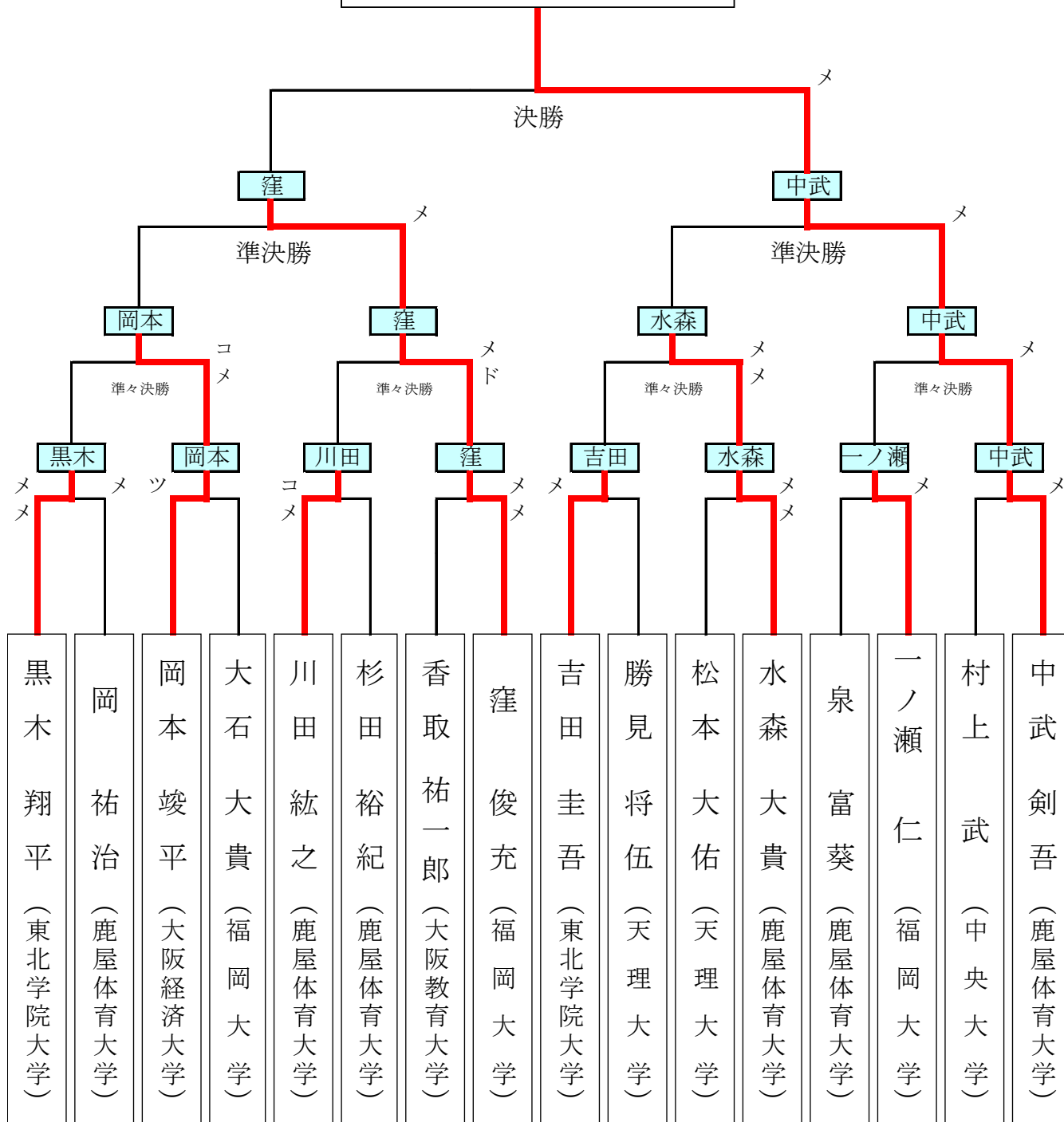
第8回 全日本学生剣道オープン大会

男子 参段以上の部

ベスト16トーナメント戦

優勝

中武 剣吾
(鹿屋体育大学)



男子 参段以上の部 Aブロック

選手No.	選手名	大学名	ポイント
1A	小川	(長崎大)	0
1B	澤飯	(大教大)	4
1C	加藤	(山口大)	7
1D	梅ヶ谷	(中大)	5

2A	岡田	(松山大)	3
2B	伊庭	(垂大)	6
2C	小林	(広島工大)	0

3A	今吉	(徳山大)	6
3B	小林	(神外大)	0
3C	栗本	(関東学大)	3

4A	門田	(日経大)	4
4B	大牧	(鹿体大)	1
4C	日浦	(広島経済大)	3

5A	成田	(富士大)	0
5B	間脇	(東北大)	3
5C	小林	(聖カ大)	6

6A	石坂	(天理大)	4
6B	有薊	(広島大)	0
6C	淵田	(大体大)	4

7A	永松	(帝京大)	3
7B	浅原	(川崎医福大)	6
7C	池田	(岡山理大)	0

8A	坂木	(徳山大)	4
8B	宗像	(国際武道大)	4
8C	北島	(上越教大)	0

9A	菰淵	(中京大)	5
9B	平井	(福岡大)	4
9C	高波	(鹿体大)	0

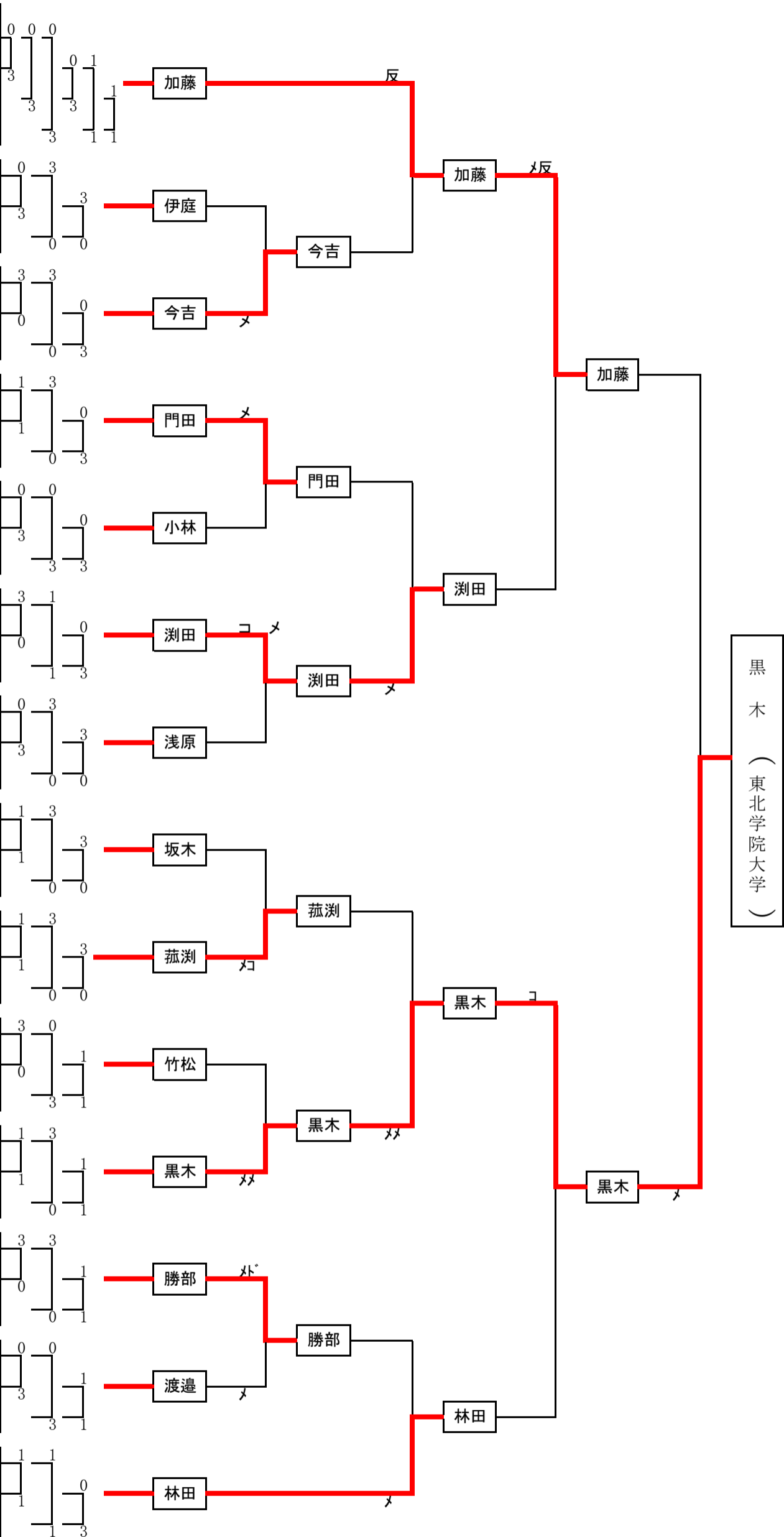
10A	小林修	(大体大)	3
10B	甲斐	(近畿大)	1
10C	竹松	(横浜商大)	5

11A	黒木	(東北学院大)	4
11B	中本	(明大)	2
11C	飯尾	(徳島大)	1

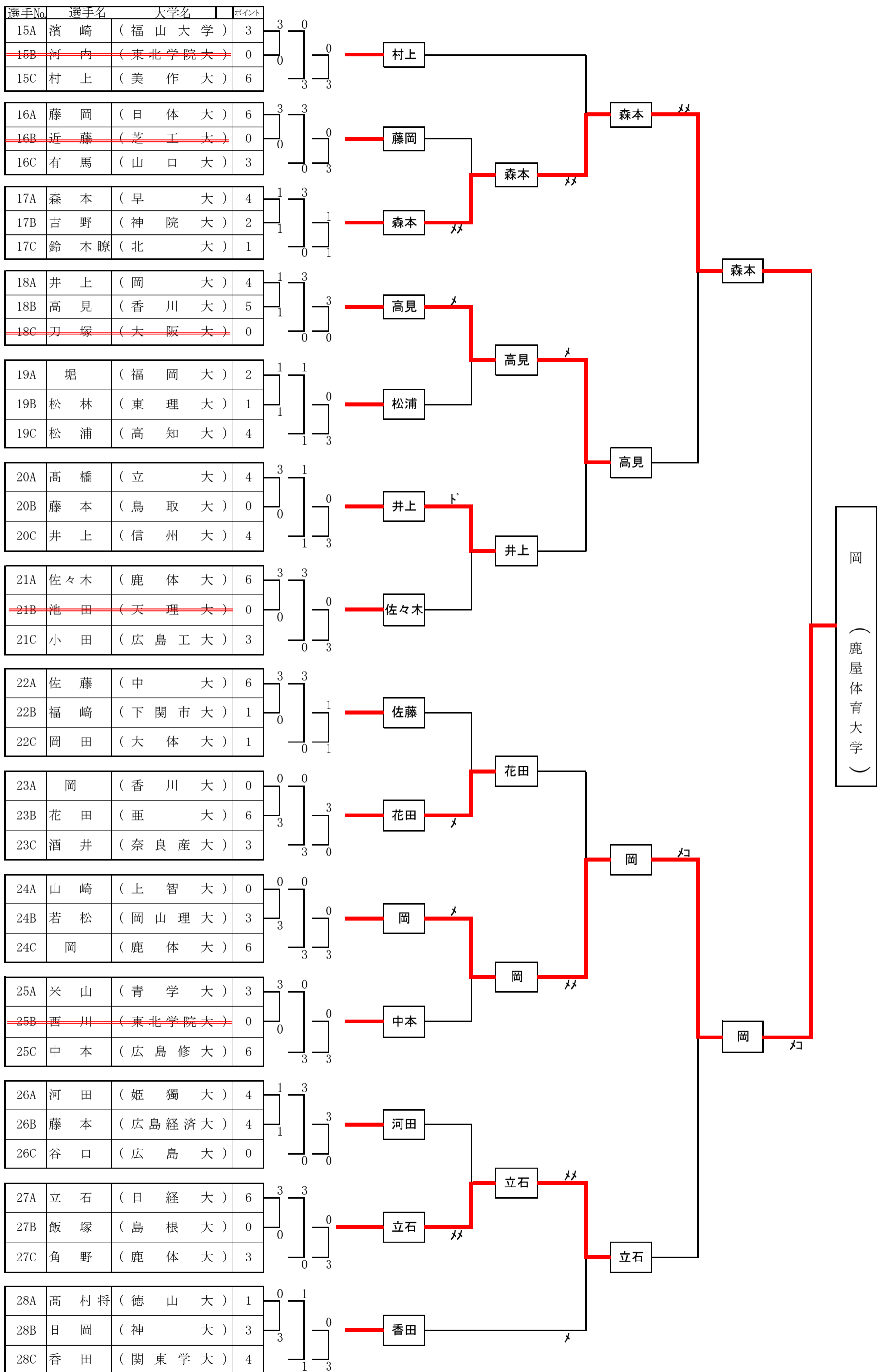
12A	勝部義	(島根大)	6
12B	安原	(駒澤大)	1
12C	佐々木	(福山大学)	1

13A	柴田	(兵庫県大)	0
13B	松本	(広島修大)	4
13C	渡邊	(福山平成大)	4

14A	黒部	(広島大)	2
14B	久米	(関東学大)	1
14C	林田	(香川大)	4

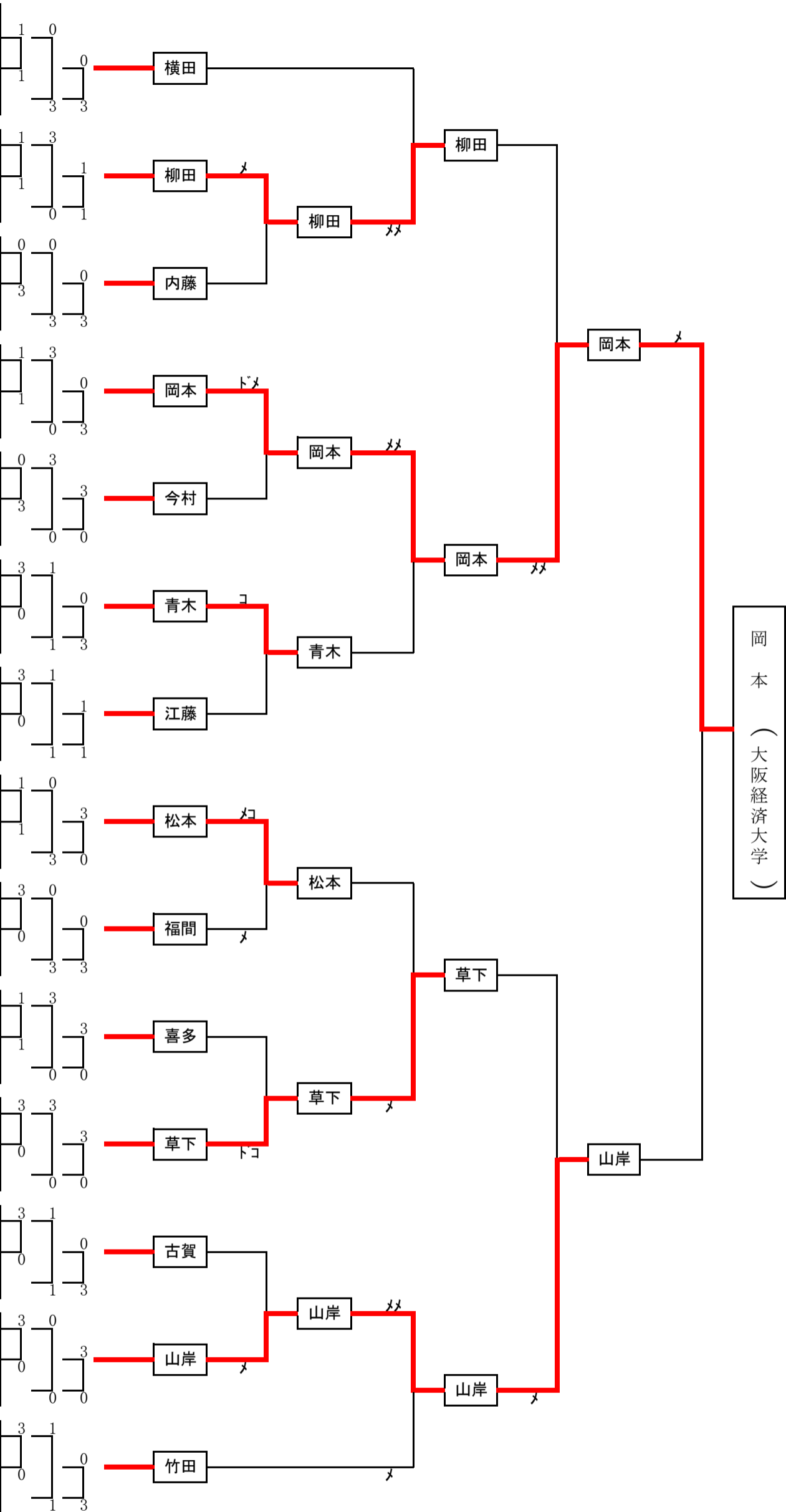


男子 参段以上の部 Bブロック

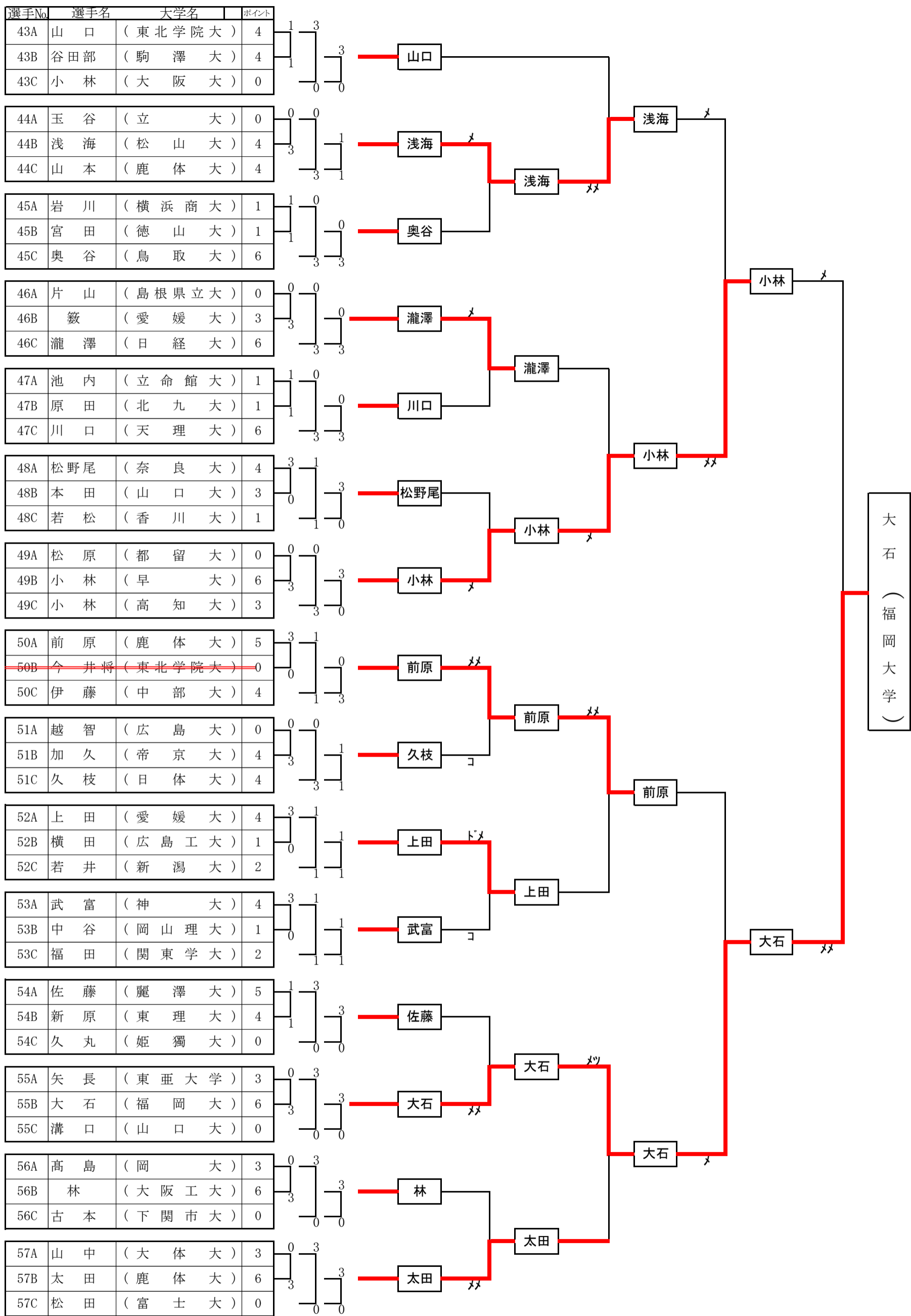


男子 参段以上の部 Cブロック

選手No.	選手名	大学名	ポイント
29A	久保	(青学大)	1
29B	花山	(聖カ大)	1
29C	横田	(山口大)	6
30A	柳田	(鹿体大)	4
30B	安部	(愛媛大)	2
30C	龍澤	(福山平成大)	1
31A	石原	(広島工大)	0
31B	末廣	(鹿体大)	3
31C	内藤	(中大)	6
32A	岡本	(大経大)	4
32B	北条	(垂大)	1
32C	倉松	(岡大)	3
33A	吉村	(西南大)	3
33B	今村	(大体大)	6
33C	齊藤匠	(新潟大)	0
34A	塔本	(大教大)	4
34B	鷹取	(広島大)	0
34C	青木	(東北学院大)	4
35A	江藤	(関東学大)	4
35B	原	(東大)	1
35C	木村	(鳥取大)	2
36A	桑田	(福山大学)	1
36B	松本	(立大)	4
36C	田中	(天理大)	3
37A	瀬川	(慶大)	3
37B	岡野充	(広島大)	0
37C	福間	(徳山大)	6
38A	今井翔	(東北学院大)	4
38B	喜多	(松山大)	5
38C	福田	(鹿体大)	0
39A	草下	(関大)	6
39B	梶原	(福工大)	3
39C	澤	(香川大)	0
40A	古賀	(明大)	5
40B	清水	(関福大)	0
40C	坂田	(日経大)	4
41A	山岸	(麗澤大)	3
41B	河本	(広島経済大)	3
41C	宮原	(広島修大)	0
42A	竹田	(日体大)	5
42B	石原	(徳島大)	0
42C	松田	(新潟大)	4

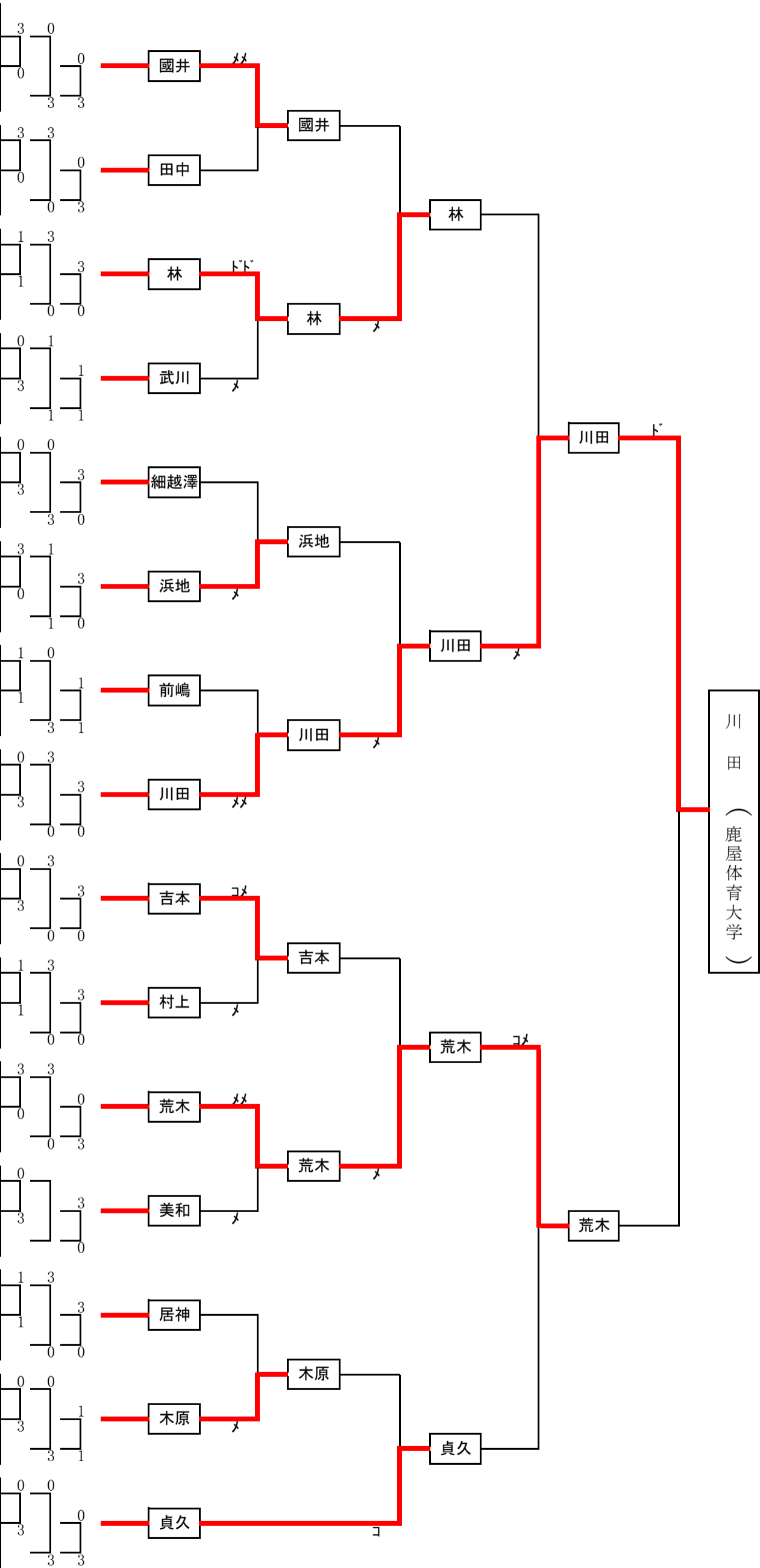


男子 参段以上の部 Dブロック

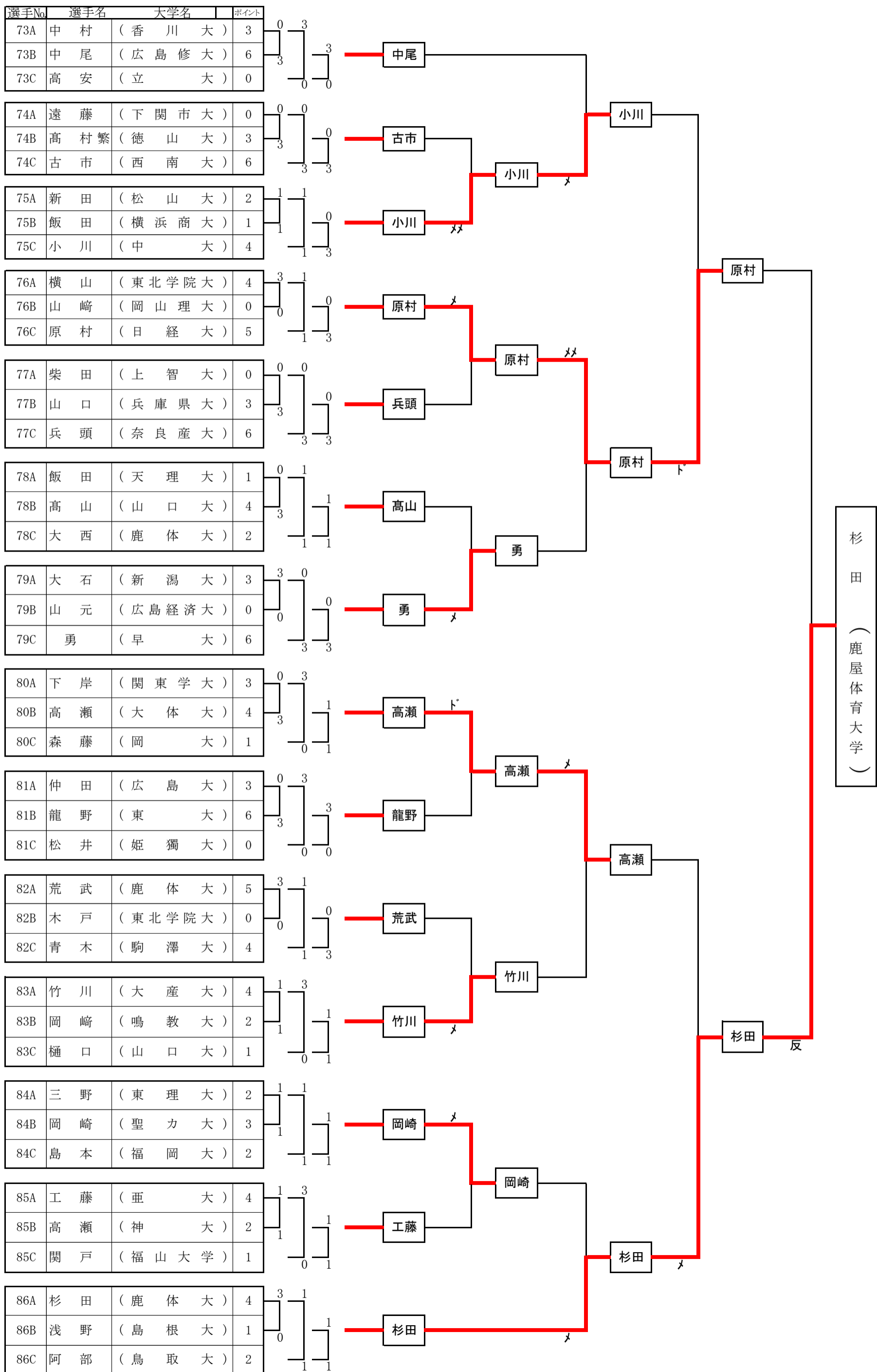


男子 参段以上の部 Eブロック

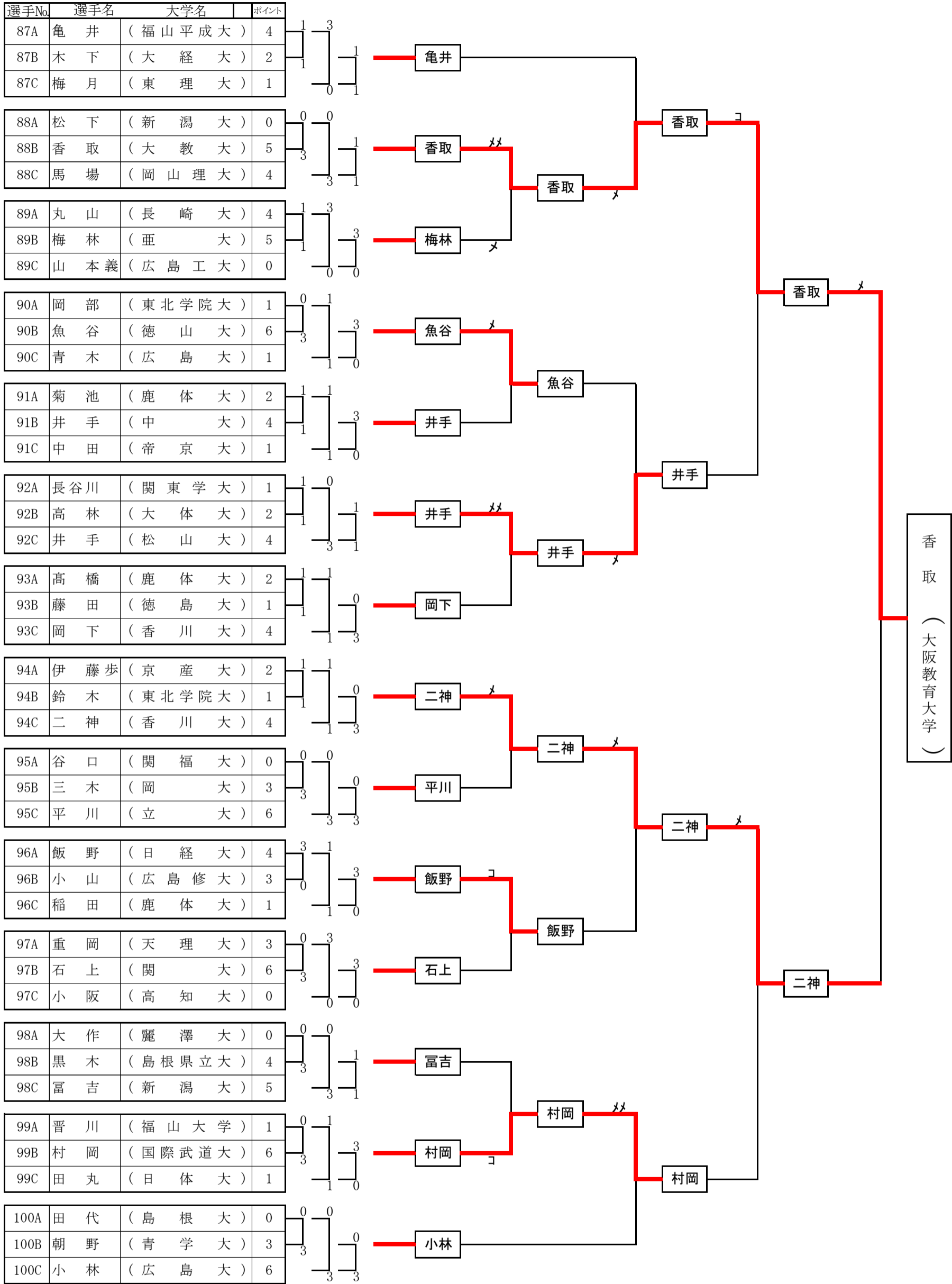
選手No.	選手名	大学名	ポイント
58A	古川	(広島大)	3
58B	若子	(信州大)	0
58C	國井	(駒澤大)	6
59A	田中	(南山大)	6
59B	藤川	(広島修大)	0
59C	宮地	(大教大)	3
60A	林	(大体大)	4
60B	河上	(垂大)	4
60C	田口	(岡大)	0
61A	曳原	(島根大)	1
61B	武川	(大経大)	4
61C	森田	(長崎大)	2
62A	栗栖	(福山市大)	0
62B	細越澤	(富士大)	6
62C	沖野	(福山大学)	3
63A	浜地	(関東学大)	4
63B	松本	(山口大)	3
63C	土信田	(鹿体大)	1
64A	菅原	(東北学院大)	1
64B	三上	(福山平成大)	2
64C	前嶋	(青学大)	4
65A	福嶋	(国際武道大)	3
65B	川田	(鹿体大)	6
65C	中山	(神外大)	0
66A	神田	(広島大)	3
66B	吉本	(天理大)	6
66C	村中	(尾道大学)	0
67A	小村	(鳥取大)	4
67B	村上	(香川大)	4
67C	八代	(立大)	0
68A	荒木	(明大)	6
68B	赤間	(東北学院大)	0
68C	小野里	(麗澤大)	3
69A	渡邊	(愛媛大)	0
69B	美和	(日体大)	6
69C	佐藤	(芝工大)	0
70A	高橋	(日経大)	4
70B	居神	(近畿大)	5
70C	松川	(高知大)	0
71A	齊藤侑	(新潟大)	0
71B	木原聡	(鹿体大)	5
71C	藤原	(学泉大)	4
72A	小林	(関福大)	0
72B	寺内	(松山大)	3
72C	貞久	(徳山大)	6



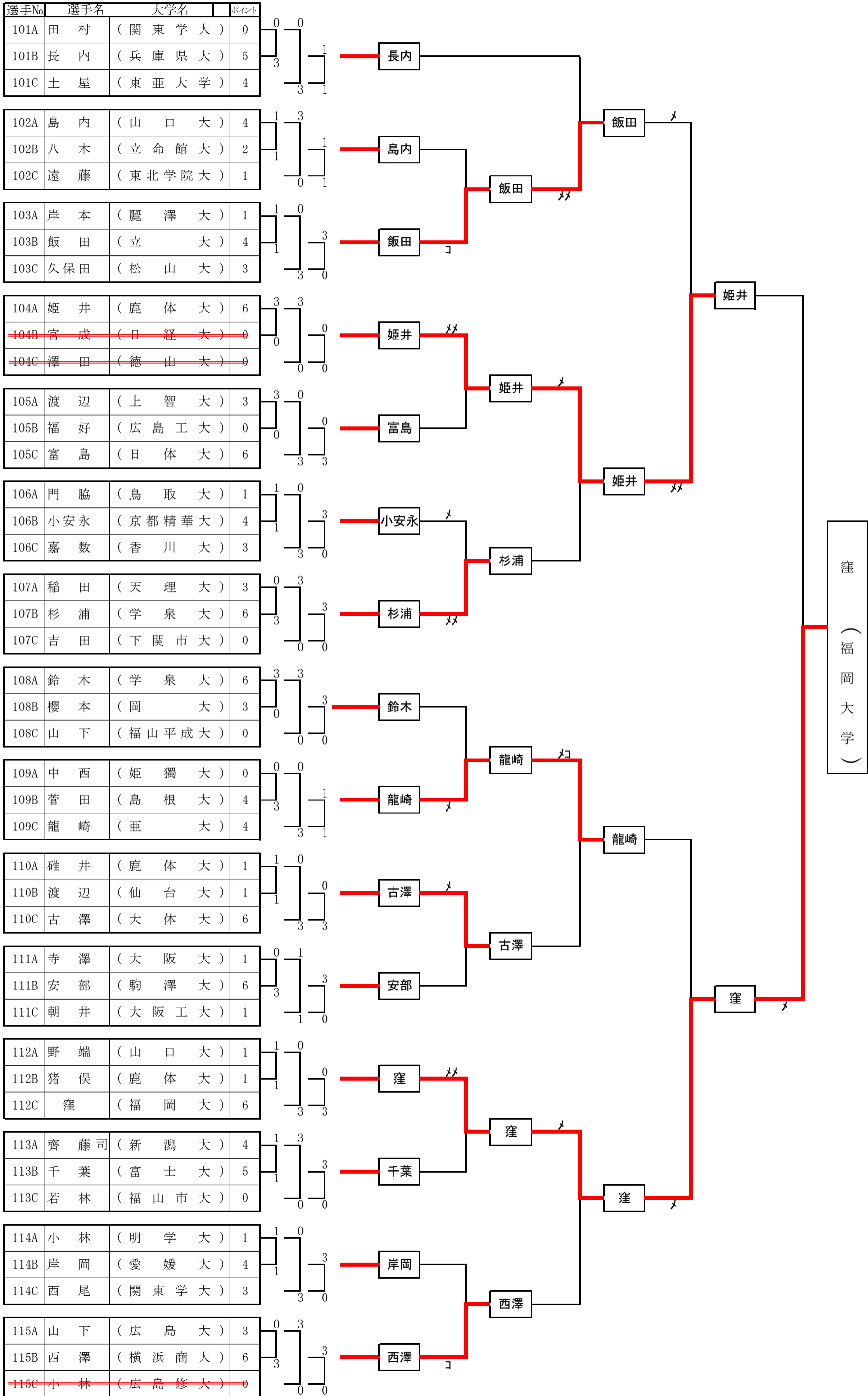
男子 参段以上の部 Fブロック



男子 参段以上の部 Gブロック

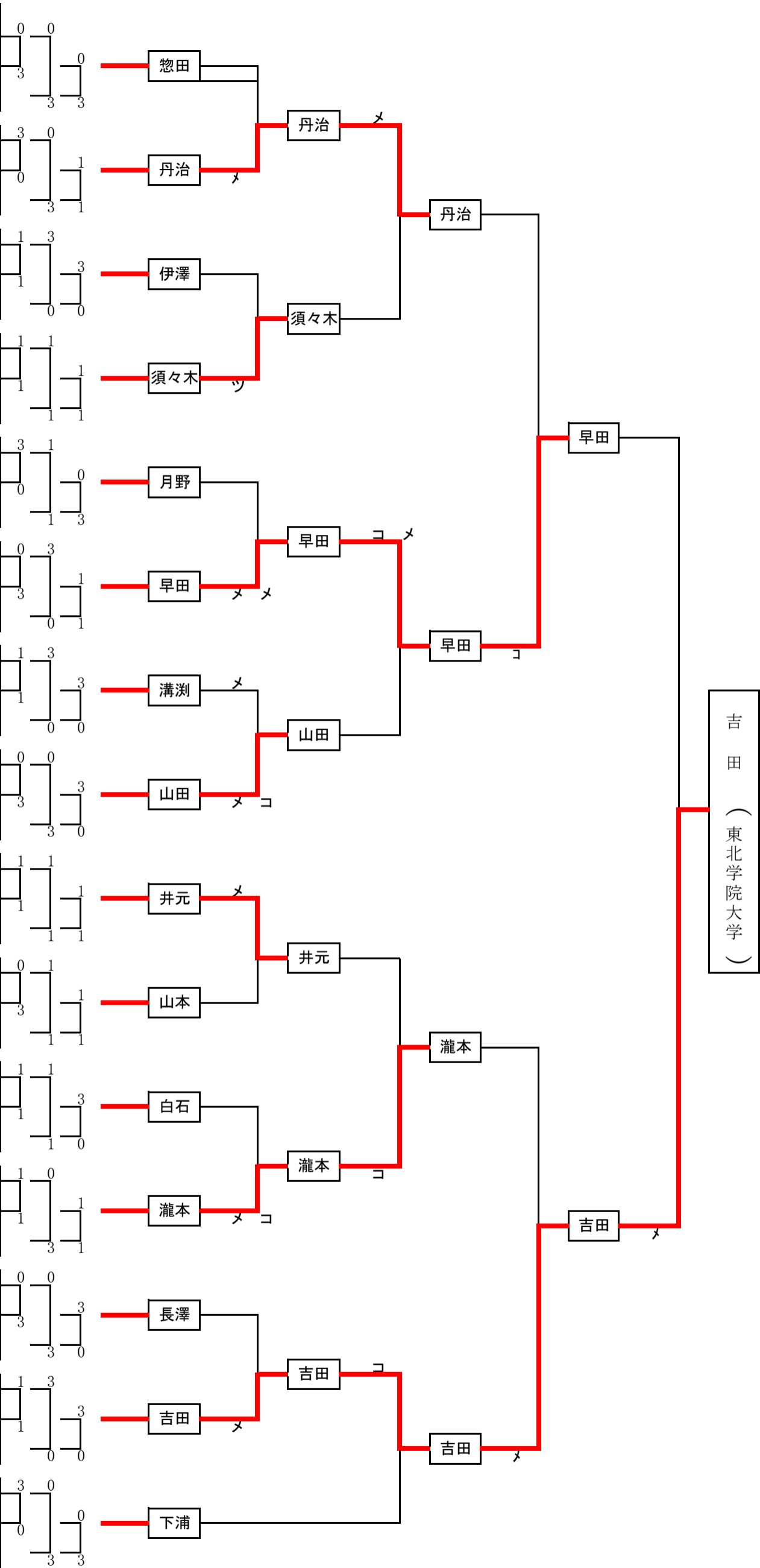


男子 参段以上の部 Hブロック

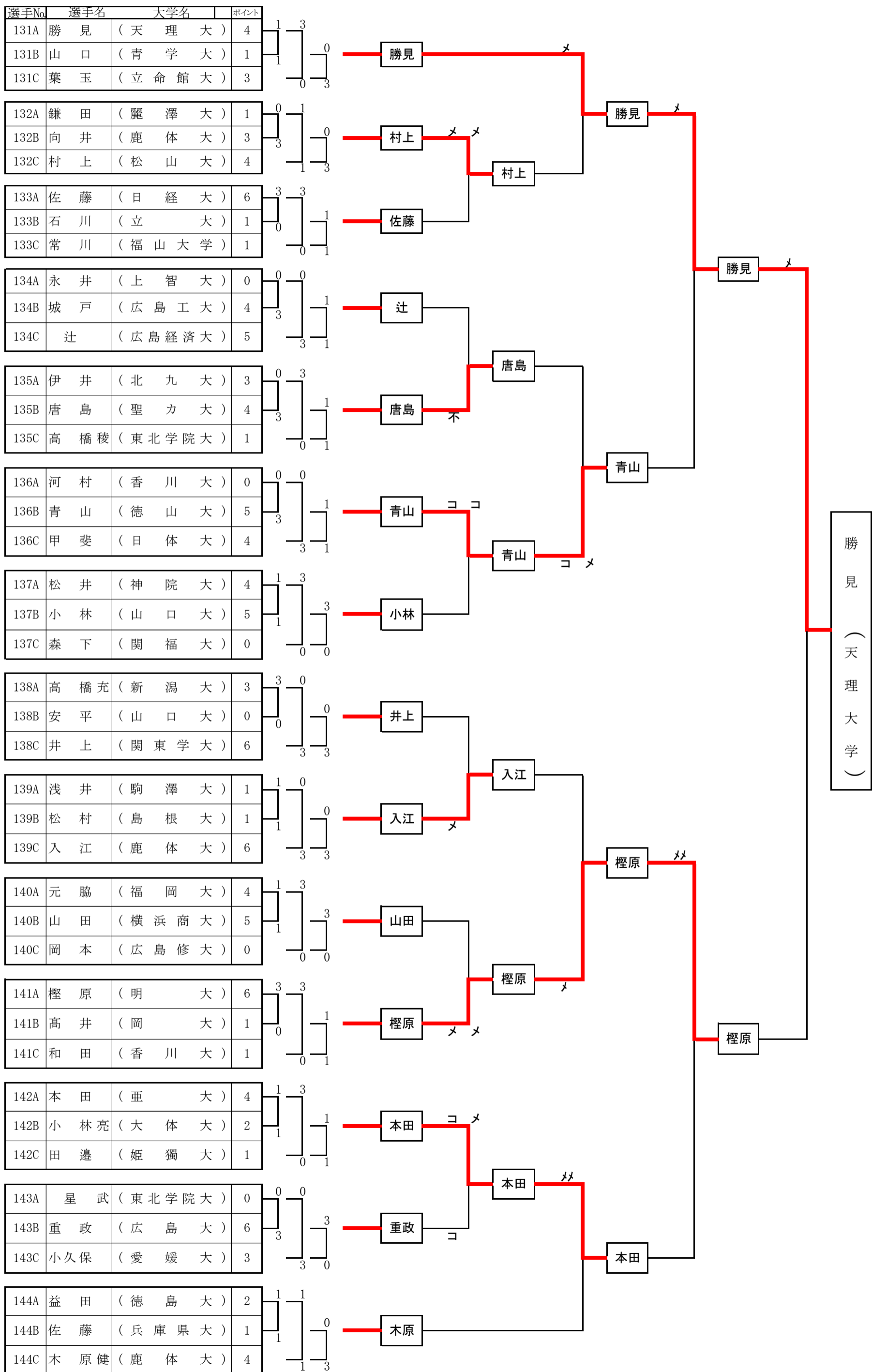


男子 参段以上の部 Iブロック

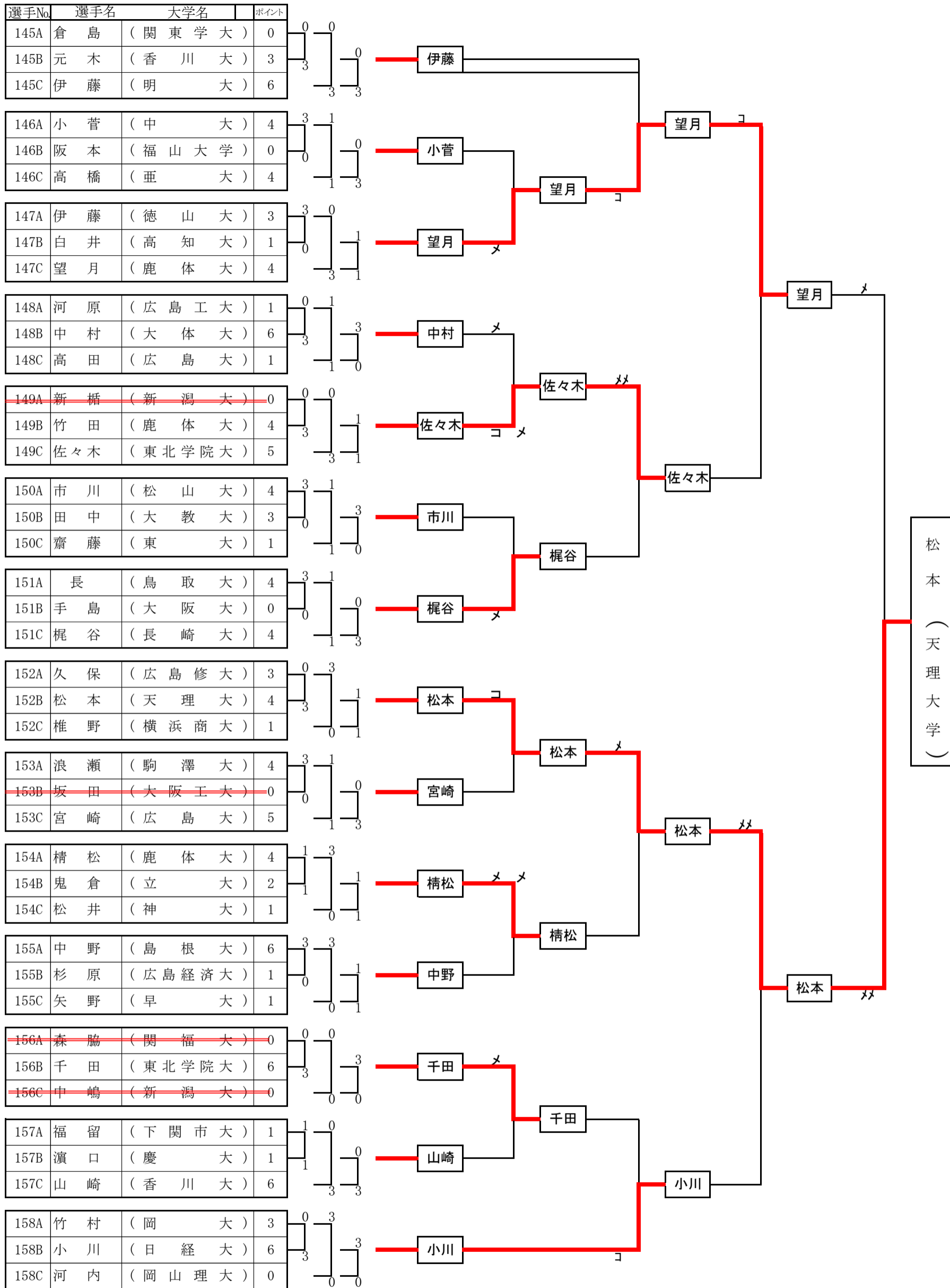
選手No.	選手名	大学名	ポイント
116A	吉岡	(神外大)	0
116B	水谷	(鳥取大)	3
116C	惣田	(福山大学)	6
117A	綱岡	(神大)	3
117B	岸	(岡大)	1
117C	丹治	(東海大札幌)	4
118A	宮本	(広島経済大)	4
118B	伊澤	(北大)	5
118C	木村優	(高知大)	0
119A	高橋	(富士大)	2
119B	須々木	(日体大)	3
119C	野澤	(麗澤大)	2
120A	森	(関東学大)	4
120B	小川亮	(帝京大)	0
120C	月野	(福工大)	4
121A	松永	(鹿体大)	3
121B	早田	(広島大)	4
121C	福田	(山口大)	1
122A	溝渕	(姫獨大)	4
122B	勝部雄	(島根大)	4
122C	三浦	(立大)	0
123A	佐藤	(鹿体大)	0
123B	山田	(大体大)	6
123C	山本	(信州大)	3
124A	池田	(愛媛大)	2
124B	谷本駿	(香川大)	2
124C	井元	(鹿体大)	3
125A	関口	(東理大)	1
125B	山本	(関東学大)	4
125C	田中	(徳山大)	2
126A	櫻井	(新潟大)	2
126B	白石	(日経大)	4
126C	宮川	(下関市大)	1
127A	各務	(天理大)	1
127B	西田	(広島大)	2
127C	瀧本	(松山大)	4
128A	小森	(駒澤大)	0
128B	長澤	(関大)	6
128C	土屋	(亜大)	3
129A	徳永	(福山平成大)	4
129B	吉田	(東北学院大)	5
129C	西村	(広島工大)	0
130A	高橋	(岡山理大)	3
130B	福田	(芝工大)	0
130C	下浦	(大教大)	6



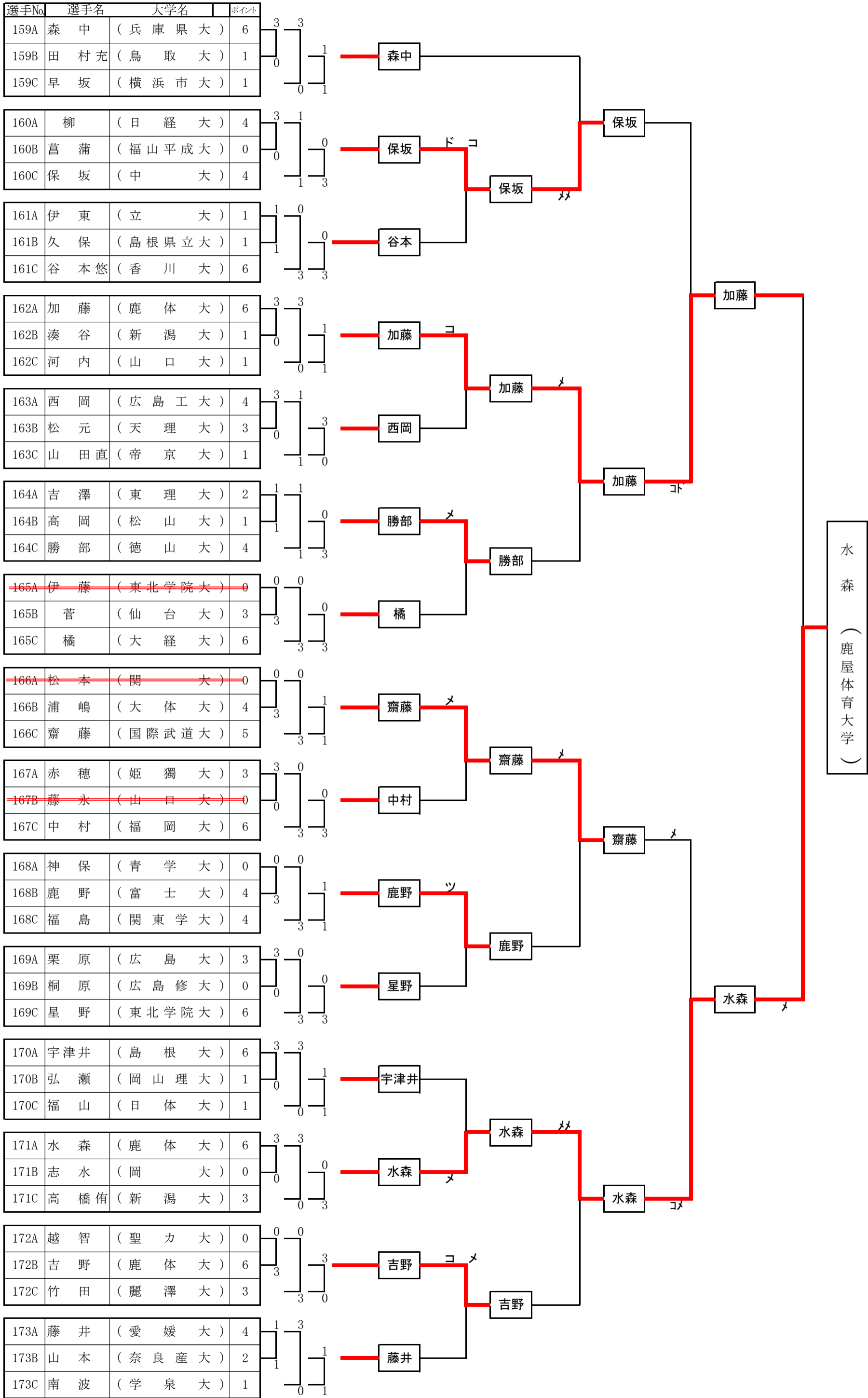
男子 参段以上の部 Jブロック



男子 参段以上の部 Kブロック

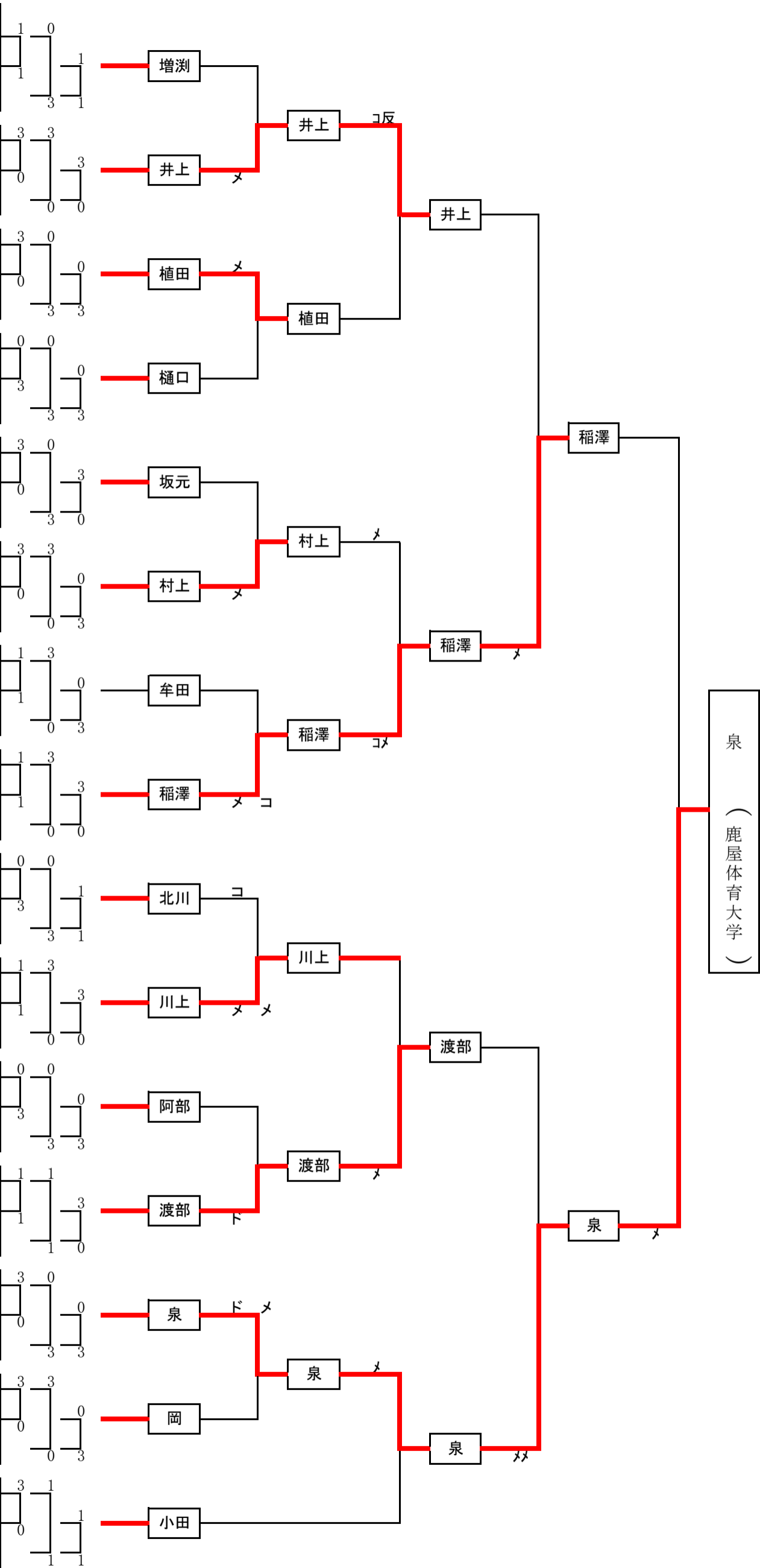


男子 参段以上の部 Lブロック

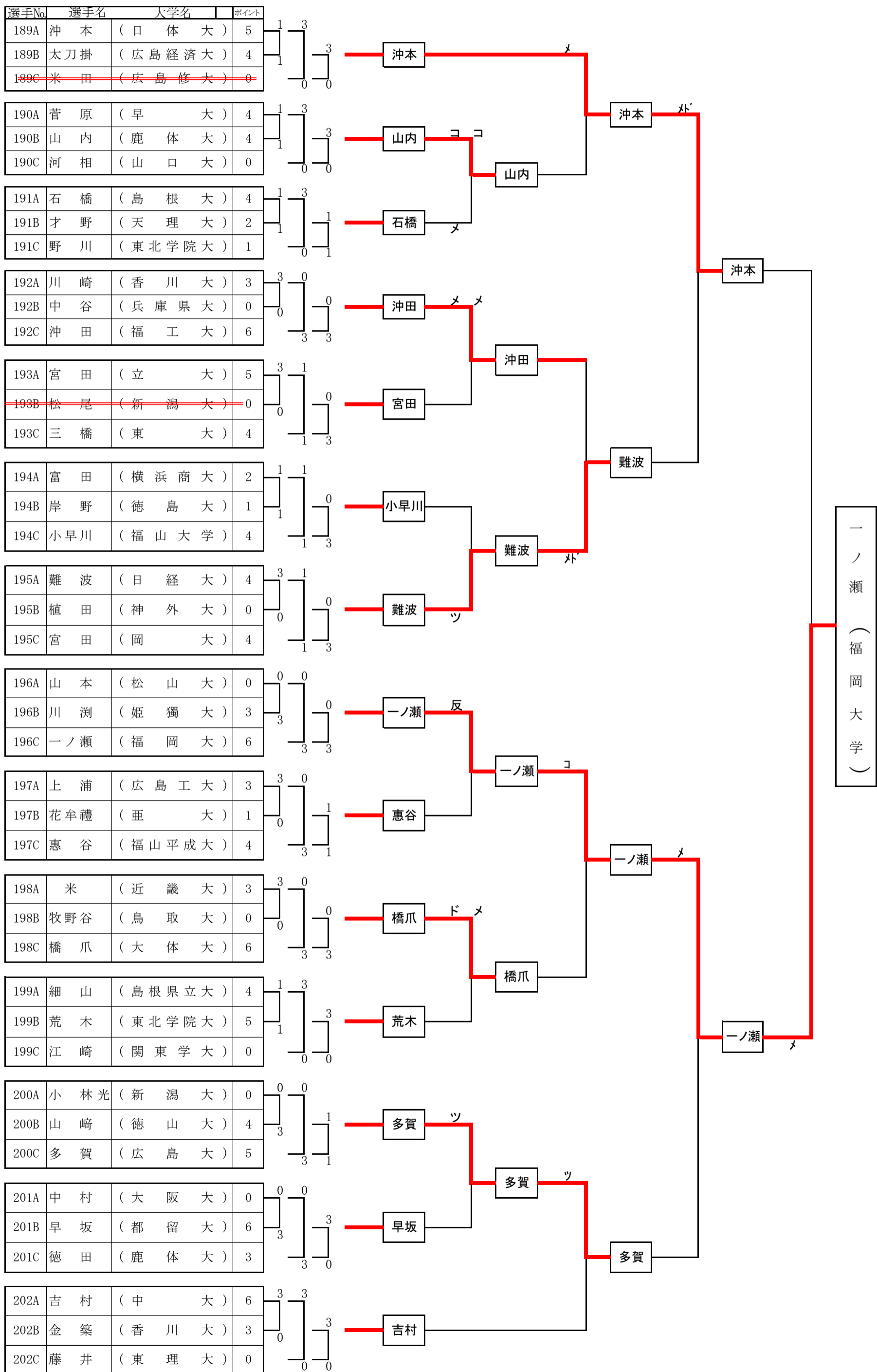


男子 参段以上の部 Mブロック

選手No.	選手名	大学名	ポイント
174A	千歳	(広島大)	1
174B	塚本	(亜大)	2
174C	増渕	(鹿体大)	4
175A	井上	(立命館大)	6
175B	店網	(新潟大)	3
175C	片岡	(芝工大)	0
176A	浅井	(長崎大)	3
176B	島村	(関東学大)	0
176C	植田	(東海学園大)	6
177A	東村	(大教大)	0
177B	佐野	(山口大)	3
177C	樋口	(駒澤大)	6
178A	坂元	(鹿体大)	5
178B	森安	(高知大)	4
178C	井上	(大体大)	3
179A	村上	(青学大)	6
179B	茅野	(岡山理大)	0
179C	山岸	(東北学院大)	3
180A	牟田	(岡大)	4
180B	村松	(奈良大)	1
180C	深美	(広島経済大)	3
181A	稲澤	(島根大)	5
181B	谷川	(広島修大)	4
181C	栗原	(東北大)	0
182A	横谷	(関福大)	0
182B	北川	(鳥取大)	5
182C	檜口	(松山大)	4
183A	杉村	(北大)	4
183B	川上	(福山平成大)	5
183C	馬越	(大阪工大)	0
184A	鐘築	(徳山大)	0
184B	森中	(日体大)	3
184C	阿部	(日経大)	6
185A	江藤	(西南大)	2
185B	渡部	(立大)	4
185C	遠藤	(上智大)	1
186A	小川	(聖カ大)	3
186B	高倉	(天理大)	0
186C	泉	(鹿体大)	6
187A	岡	(広島工大)	6
187B	三好	(香川大)	0
187C	星達	(東北学院大)	3
188A	小田	(麗澤大)	4
188B	山田	(広島大)	1
188C	丸山	(明大)	2

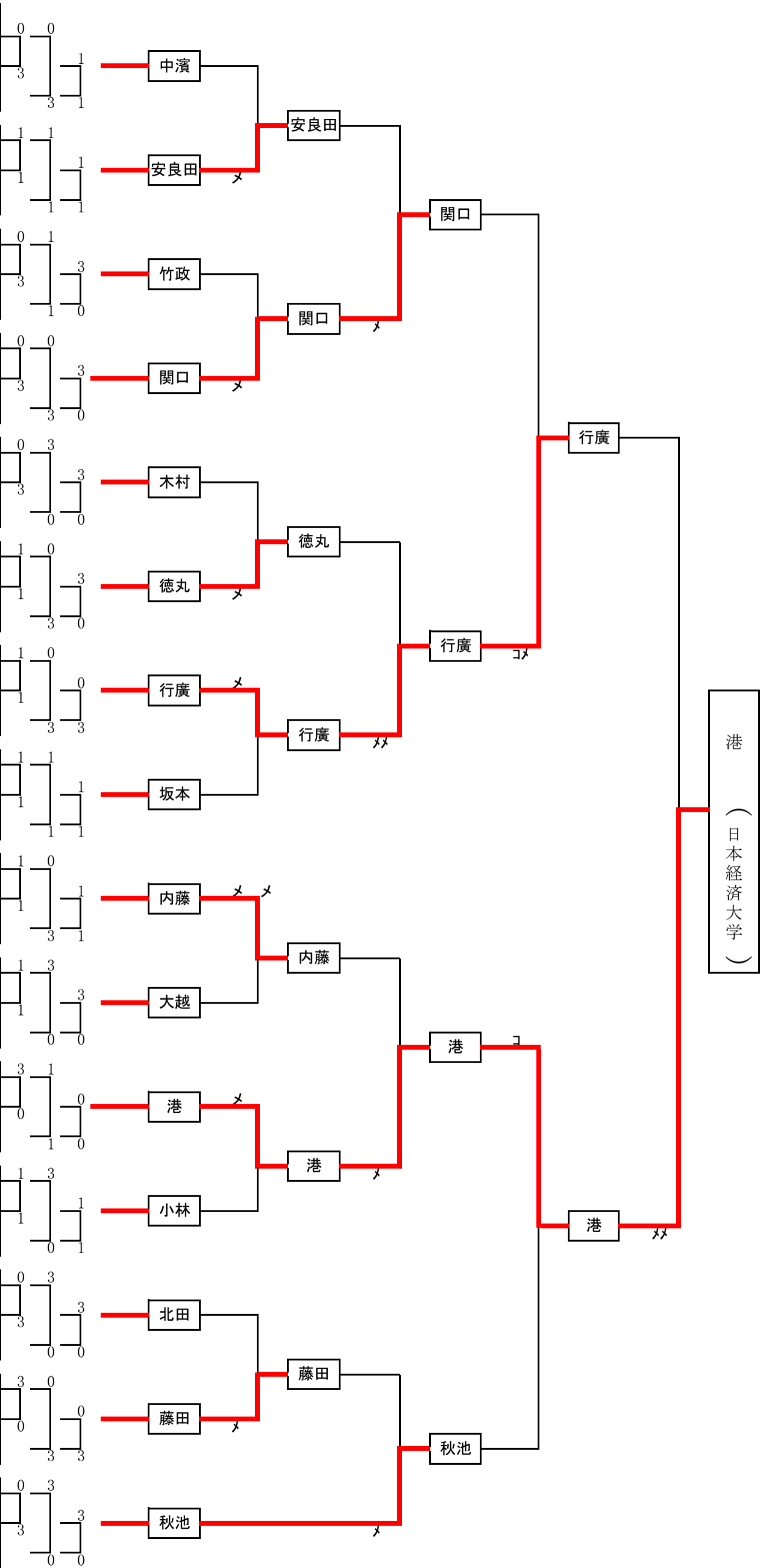


男子 参段以上の部 Nブロック

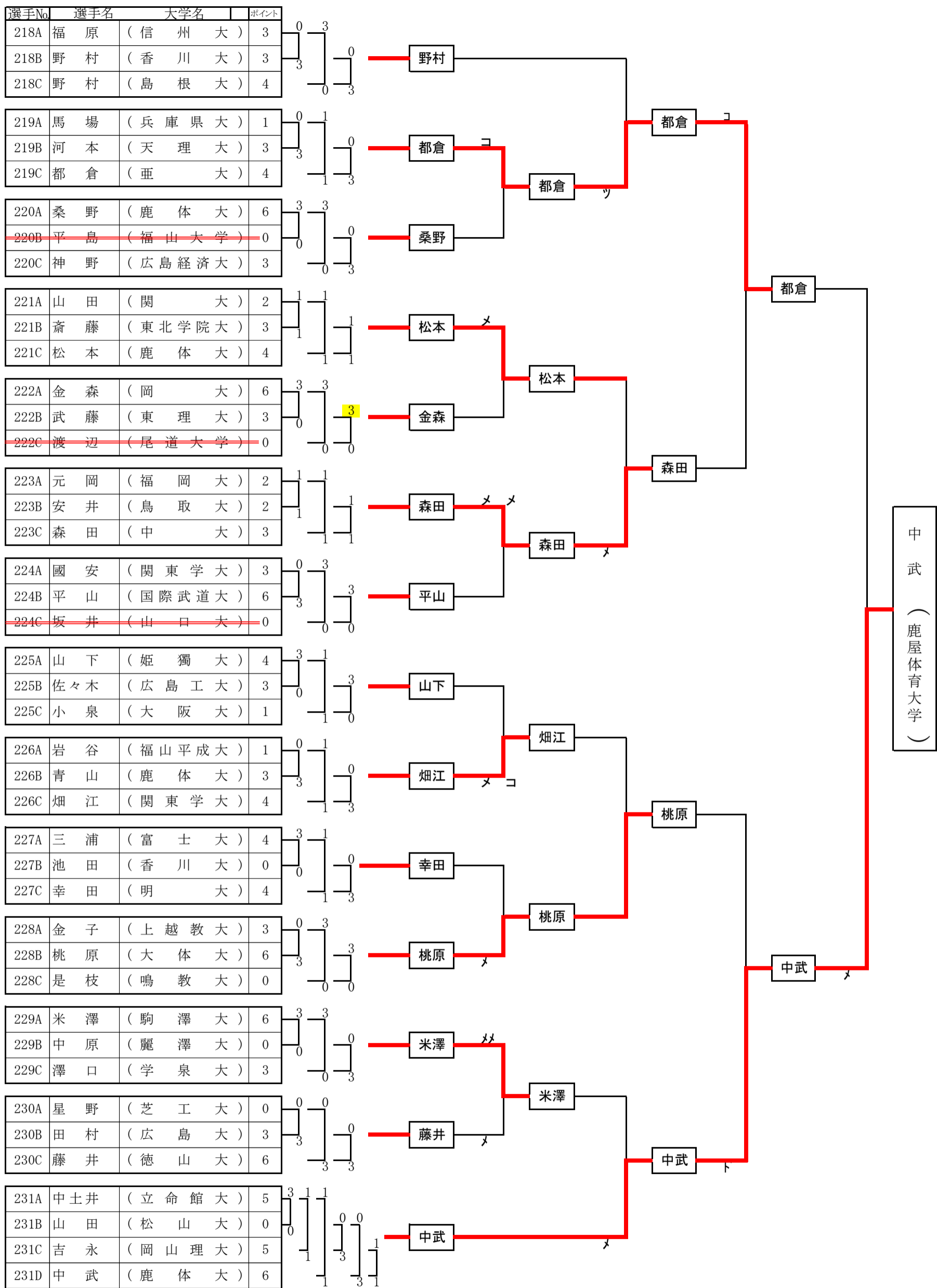


男子 参段以上の部 Oブロック

選手No.	選手名	大学名	ポイント
203A	萩原	(神院大)	0
203B	中濱	(鹿体大)	5
203C	関口	(愛媛大)	4
204A	下柳	(山口大)	2
204B	高橋	(明学大)	2
204C	安良田	(大教大)	3
205A	檜垣	(横浜商大)	1
205B	竹政	(松山大)	6
205C	小原	(徳山大)	1
206A	後藤	(新潟大)	0
206B	関口	(早大)	6
206C	尾方	(広島工大)	3
207A	秋田	(高知大)	3
207B	木村	(関東学大)	6
207C	藤嶋	(東北学院大)	0
208A	桃田	(東亜大学)	1
208B	徳丸	(鹿体大)	4
208C	藤谷	(中部大)	3
209A	岡野宏	(広島大)	1
209B	肥塚	(岡山理大)	1
209C	行廣	(大体大)	6
210A	南園	(福岡大)	2
210B	坂本	(日体大)	3
210C	植野	(神大)	2
211A	福田	(島根大)	1
211B	大寺	(岡大)	2
211C	内藤	(帝京大)	4
212A	稲田	(香川大)	4
212B	大越	(東北学院大)	5
212C	柳	(立大)	0
213A	港	(日経大)	4
213B	山田	(山口大)	0
213C	村上	(中大)	1
214A	小林幸	(新潟大)	4
214B	柴崎	(横浜商大)	2
214C	岡	(大経大)	1
215A	本川	(鹿体大)	3
215B	北田	(愛媛大)	6
215C	杉浦	(下関市大)	0
216A	安部真	(大分大)	3
216B	岩谷	(関福大)	0
216C	藤田	(天理大)	6
217A	村本	(広島修大)	3
217B	秋池	(明星大)	6
217C	山本	(福山市大)	0



男子 参段以上の部 Pブロック



第8回全日本学生剣道オープン大会 男子参段以上の部 A,Bブロック

選手No.	選手名	大学名	1A	1B	1C	1D	勝ち点	取得本数	順位	備考
1A	小川	(長崎大学)		0	0	0	0	0	4	
1B	澤飯	(大阪教育大学)	3		0	1	4	3	3	
1C	加藤	(山口大学)	3	3		1	7	4	1	
1D	梅ヶ谷	(中央大学)	3	1	1		5	2	2	

選手No.	選手名	大学名	2A	2B	2C	勝ち点	取得本数	順位	備考
2A	岡田	(松山大学)		0	3	3	2	2	
2B	伊庭	(亜細亜大学)	3		3	6	4	1	
2C	小林	(広島工業大学)	0	0		0	0	3	

選手No.	選手名	大学名	3A	3B	3C	勝ち点	取得本数	順位	備考
3A	今吉	(徳山大学)		3	3	6	3	1	
3B	小林	(神戸市外国語大学)	0		0	0	0	3	
3C	栗本	(関東学院大学)	0	3		3	2	2	

選手No.	選手名	大学名	4A	4B	4C	勝ち点	取得本数	順位	備考
4A	門田	(日本経済大学)		1	3	4	1	1	
4B	大牧	(鹿屋体育大学)	1		0	1	0	3	
4C	日浦	(広島経済大学)	0	3		3	1	2	

選手No.	選手名	大学名	5A	5B	5C	勝ち点	取得本数	順位	備考
5A	成田	(富士大学)		0	0	0	0	3	
5B	間脇	(東北大学)	3		0	3	2	2	
5C	小林	(聖カタリナ大学)	3	3		6	4	1	

選手No.	選手名	大学名	6A	6B	6C	勝ち点	取得本数	順位	備考
6A	石坂	(天理大学)		3	1	4	1	2	
6B	有菌	(広島大学)	0		0	0	0	3	
6C	湊田	(大阪体育大学)	1	3		4	2	1	

選手No.	選手名	大学名	7A	7B	7C	勝ち点	取得本数	順位	備考
7A	永松	(帝京大学)		0	3	3	1	2	
7B	浅原	(川崎医療福祉大学)	3		3	6	2	1	
7C	池田	(岡山理科大学)	0	0		0	0	3	

選手No.	選手名	大学名	8A	8B	8C	勝ち点	取得本数	順位	備考
8A	坂木	(徳山大学)		1	3	4	2	1	
8B	宗像	(国際武道大学)	1		3	4	1	2	
8C	北島	(上越教育大学)	0	0		0	0	3	

選手No.	選手名	大学名	9A	9B	9C	勝ち点	取得本数	順位	備考
9A	菰渕	(中京大学)		1	3	4	2	1	決定戦
9B	平井	(福岡大学)	1		3	4	2	2	
9C	高波	(鹿屋体育大学)	0	0		0	1	3	

第8回全日本学生剣道オープン大会 男子参段以上の部 A,Bブロック

選手No.	選手名	大学名	10A	10B	10C	勝ち点	取得本数	順位	備考
10A	小林 修	(大阪体育大学)		3	0	3	2	2	
10B	甲斐	(近畿大学)	0		1	1	1	3	
10C	竹松	(横浜商科大学)	3	1		4	3	1	

選手No.	選手名	大学名	11A	11B	11C	勝ち点	取得本数	順位	備考
11A	黒木	(東北学院大学)		1	3	4	3	1	
11B	中本	(明治大学)	1		1	2	1	2	
11C	飯尾	(徳島大学)	0	1		1	0	3	

選手No.	選手名	大学名	12A	12B	12C	勝ち点	取得本数	順位	備考
12A	勝部 義	(島根大学)		3	3	6	4	1	
12B	安原	(駒澤大学)	0		1	1	0	2	
12C	佐々木	(福山大学)	0	1		1	0	2	

選手No.	選手名	大学名	13A	13B	13C	勝ち点	取得本数	順位	備考
13A	柴田	(兵庫県立大学)		0	0	0	0	3	
13B	松本	(広島修道大学)	3		1	4	1	2	
13C	渡邊	(福山平成大学)	3	1		4	2	1	

選手No.	選手名	大学名	14A	14B	14C	勝ち点	取得本数	順位	備考
14A	黒部	(広島大学)		1	1	2	0	2	
14B	久米	(関東学院大学)	1		0	1	0	3	
14C	林田	(香川大学)	1	3		4	1	1	

選手No.	選手名	大学名	15A	15B	15C	勝ち点	取得本数	順位	備考
15A	濱崎	(福山大学)		3	0	3	2	2	
15B	河内	(東北学院大学)	0		0	0	0	3	
15C	村上	(美作大学)	3	3		6	3	1	

選手No.	選手名	大学名	16A	16B	16C	勝ち点	取得本数	順位	備考
16A	藤岡	(日本体育大学)		3	3	6	3	1	
16B	近藤	(芝浦工業大学)	0		0	0	0	3	
16C	有馬	(山口大学)	0	3		3	2	2	

選手No.	選手名	大学名	17A	17B	17C	勝ち点	取得本数	順位	備考
17A	森本	(早稲田大学)		1	3	4	1	1	
17B	吉野	(神戸学院大学)	1		1	2	0	2	
17C	鈴木 瞭	(北海道大学)	0	1		1	0	3	

選手No.	選手名	大学名	18A	18B	18C	勝ち点	取得本数	順位	備考
18A	井上	(岡山大学)		1	3	4	2	2	
18B	高見	(香川大学)	1		3	4	2	1	決定戦
18C	刀塚	(大阪大学)	0	0		0	0	3	

選手No.	選手名	大学名	19A	19B	19C	勝ち点	取得本数	順位	備考
19A	堀	(福岡大学)		1	1	2	0	2	
19B	松林	(東京理科大学)	1		0	1	0	3	
19C	松浦	(高知大学)	1	3		4	2	1	

第8回全日本学生剣道オープン大会 男子参段以上の部 A,Bブロック

選手No.	選手名	大学名	20A	20B	20C	勝ち点	取得本数	順位	備考
20A	高橋	(立教大学)		3	1	4	1	2	
20B	藤本	(鳥取大学)	0		0	0	0	3	
20C	井上	(信州大学)	1	3		4	2	1	

選手No.	選手名	大学名	21A	21B	21C	勝ち点	取得本数	順位	備考
21A	佐々木	(鹿屋体育大学)		3	3	6	2	1	
21B	池田	(天理大学)	0		0	0	0	3	
21C	小田	(広島工業大学)	0	3		3	2	2	

選手No.	選手名	大学名	22A	22B	22C	勝ち点	取得本数	順位	備考
22A	佐藤	(中央大学)		3	3	6	4	1	
22B	福崎	(下関市立大学)	0		1	1	0	2	
22C	岡田	(大阪体育大学)	0	1		1	0	2	

選手No.	選手名	大学名	23A	23B	23C	勝ち点	取得本数	順位	備考
23A	岡	(香川大学)		0	0	0	0	3	
23B	花田	(亜細亜大学)	3		3	6	3	1	
23C	酒井	(奈良産業大学)	3	0		3	2	2	

選手No.	選手名	大学名	24A	24B	24C	勝ち点	取得本数	順位	備考
24A	山崎	(上智大学)		0	0	0	0	3	
24B	若松	(岡山理科大学)	3		0	3	2	2	
24C	岡	(鹿屋体育大学)	3	3		6	3	1	

選手No.	選手名	大学名	25A	25B	25C	勝ち点	取得本数	順位	備考
25A	米山	(青山学院大学)		3	0	3	2	2	
25B	西川	(東北学院大学)	0		0	0	0	3	
25C	中本	(広島修道大学)	3	3		6	3	1	

選手No.	選手名	大学名	26A	26B	26C	勝ち点	取得本数	順位	備考
26A	河田	(姫路獨協大学)		1	3	4	2	1	
26B	藤本	(広島経済大学)	1		3	4	1	2	
26C	谷口	(広島大学)	0	0		0	0	3	

選手No.	選手名	大学名	27A	27B	27C	勝ち点	取得本数	順位	備考
27A	立石	(日本経済大学)		3	3	6	4	1	
27B	飯塚	(島根大学)	0		0	0	0	3	
27C	角野	(鹿屋体育大学)	0	3		3	3	2	

選手No.	選手名	大学名	28A	28B	28C	勝ち点	取得本数	順位	備考
28A	高村 将	(徳山大学)		0	1	1	0	3	
28B	日岡	(神戸大学)	3		0	3	2	2	
28C	香田	(関東学院大学)	1	3		4	1	1	

第8回全日本学生剣道オープン大会 男子参段以上の部 C,Dブロック

選手No.	選手名	大学名	29A	29B	29C	勝ち点	取得本数	順位	備考
29A	久保	(青山学院大学)		1	0	1	1	2	
29B	花山	(聖カタリナ大学)	1		0	1	1	2	
29C	横田	(山口大学)	3	3		6	3	1	

選手No.	選手名	大学名	30A	30B	30C	勝ち点	取得本数	順位	備考
30A	柳田	(鹿屋体育大学)		1	3	4	1	1	
30B	安部	(愛媛大学)	1		1	2	0	2	
30C	龍澤	(福山平成大学)	0	1		1	0	3	

選手No.	選手名	大学名	31A	31B	31C	勝ち点	取得本数	順位	備考
31A	石原	(広島工業大学)		0	0	0	0	3	
31B	末廣	(鹿屋体育大学)	3		0	3	1	2	
31C	内藤	(中央大学)	3	3		6	3	1	

選手No.	選手名	大学名	32A	32B	32C	勝ち点	取得本数	順位	備考
32A	岡本	(大阪経済大学)		1	3	4	2	1	
32B	北条	(垂細垂大学)	1		0	1	1	3	
32C	倉松	(岡山大学)	0	3		3	2	2	

選手No.	選手名	大学名	33A	33B	33C	勝ち点	取得本数	順位	備考
33A	吉村	(西南学院大学)		0	3	3	2	2	
33B	今村	(大阪体育大学)	3		3	6	2	1	
33C	齊藤 匠	(新潟大学)	0	0		0	0	3	

選手No.	選手名	大学名	34A	34B	34C	勝ち点	取得本数	順位	備考
34A	塔本	(大阪教育大学)		3	1	4	1	2	
34B	鷹取	(広島大学)	0		0	0	0	3	
34C	青木	(東北学院大学)	1	3		4	2	1	

選手No.	選手名	大学名	35A	35B	35C	勝ち点	取得本数	順位	備考
35A	江藤	(関東学院大学)		3	1	4	1	1	
35B	原	(東京大学)	0		1	1	1	3	
35C	木村	(鳥取大学)	1	1		2	1	2	

選手No.	選手名	大学名	36A	36B	36C	勝ち点	取得本数	順位	備考
36A	桑田	(福山大学)		1	0	1	1	3	
36B	松本	(立教大学)	1		3	4	2	1	
36C	田中	(天理大学)	3	0		3	1	2	

選手No.	選手名	大学名	37A	37B	37C	勝ち点	取得本数	順位	備考
37A	瀬川	(慶應義塾大学)		3	0	3	1	2	
37B	岡野 充	(広島大学)	0		0	0	0	3	
37C	福間	(徳山大学)	3	3		6	2	1	

第8回全日本学生剣道オープン大会 男子参段以上の部 C,Dブロック

選手No.	選手名	大学名	38A	38B	38C	勝ち点	取得本数	順位	備考
38A	今井 翔	(東北学院大学)		1	3	4	2	2	
38B	喜多	(松山大学)	1		3	4	2	1	決定戦
38C	福田	(鹿屋体育大学)	0	0		0	1	3	

選手No.	選手名	大学名	39A	39B	39C	勝ち点	取得本数	順位	備考
39A	草下	(関西大学)		3	3	6	3	1	
39B	梶原	(福岡工業大学)	0		3	3	1	2	
39C	澤	(香川大学)	0	0		0	0	3	

選手No.	選手名	大学名	40A	40B	40C	勝ち点	取得本数	順位	備考
40A	古賀	(明治大学)		3	1	4	2	1	決定戦
40B	清水	(関西福祉科学大学)	0		0	0	0	3	
40C	坂田	(日本経済大学)	1	3		4	2	2	

選手No.	選手名	大学名	41A	41B	41C	勝ち点	取得本数	順位	備考
41A	山岸	(麗澤大学)		3	3	6	1	1	
41B	河本	(広島経済大学)	0		3	3	0	2	
41C	宮原	(広島修道大学)	0	0		0	0	3	

選手No.	選手名	大学名	42A	42B	42C	勝ち点	取得本数	順位	備考
42A	竹田	(日本体育大学)		3	1	4	3	1	決定戦
42B	石原	(徳島大学)	0		0	0	0	3	
42C	松田	(新潟大学)	1	3		4	2	2	

選手No.	選手名	大学名	43A	43B	43C	勝ち点	取得本数	順位	備考
43A	山口	(東北学院大学)		1	3	4	2	1	
43B	谷田部	(駒澤大学)	1		3	4	1	2	
43C	小林	(大阪大学)	0	0		0	0	3	

選手No.	選手名	大学名	44A	44B	44C	勝ち点	取得本数	順位	備考
44A	玉谷	(立教大学)		0	0	0	0	3	
44B	浅海	(松山大学)	3		1	4	2	1	
44C	山本	(鹿屋体育大学)	3	1		4	1	2	

選手No.	選手名	大学名	45A	45B	45C	勝ち点	取得本数	順位	備考
45A	岩川	(横浜商科大学)		1	0	1	0	2	
45B	宮田	(徳山大学)	1		0	1	0	2	
45C	奥谷	(鳥取大学)	3	3		6	2	1	

選手No.	選手名	大学名	46A	46B	46C	勝ち点	取得本数	順位	備考
46A	片山	(島根県立大学)		0	0	0	0	3	
46B	籾	(愛媛大学)	3		0	3	2	2	
46C	瀧澤	(日本経済大学)	3	3		6	3	1	

第8回全日本学生剣道オープン大会 男子参段以上の部 C,Dブロック

選手No.	選手名	大学名	47A	47B	47C	勝ち点	取得本数	順位	備考
47A	池内	(立命館大学)		1	0	1	0	2	
47B	原田	(北九州市立大学)	1		0	1	0	2	
47C	川口	(天理大学)	3	3		6	3	1	

選手No.	選手名	大学名	48A	48B	48C	勝ち点	取得本数	順位	備考
48A	松野尾	(奈良大学)		3	1	4	3	1	
48B	本田	(山口大学)	0		3	3	1	2	
48C	若松	(香川大学)	1	0		1	1	3	

選手No.	選手名	大学名	49A	49B	49C	勝ち点	取得本数	順位	備考
49A	松原	(都留文科大学)		0	0	0	0	3	
49B	小林	(早稲田大学)	3		3	6	4	1	
49C	小林	(高知大学)	3	0		3	2	2	

選手No.	選手名	大学名	50A	50B	50C	勝ち点	取得本数	順位	備考
50A	前原	(鹿屋体育大学)		3	1	4	2	1	決定戦
50B	今井 将	(東北学院大学)	0		0	0	0	3	
50C	伊藤	(中部大学)	1	3		4	2	2	

選手No.	選手名	大学名	51A	51B	51C	勝ち点	取得本数	順位	備考
51A	越智	(広島大学)		0	0	0	0	3	
51B	加久	(帝京大学)	3		1	4	2	2	
51C	久枝	(日本体育大学)	3	1		4	3	1	

選手No.	選手名	大学名	52A	52B	52C	勝ち点	取得本数	順位	備考
52A	上田	(愛媛大学)		3	1	4	1	1	
52B	横田	(広島工業大学)	0		1	1	1	3	
52C	若井	(新潟大学)	1	1		2	1	2	

選手No.	選手名	大学名	53A	53B	53C	勝ち点	取得本数	順位	備考
53A	武富	(神戸大学)		3	1	4	2	1	
53B	中谷	(岡山理科大学)	0		1	1	1	3	
53C	福田	(関東学院大学)	1	1		2	0	2	

選手No.	選手名	大学名	54A	54B	54C	勝ち点	取得本数	順位	備考
54A	佐藤	(麗澤大学)		1	3	4	1	1	決定戦
54B	新原	(東京理科大学)	1		3	4	1	2	
54C	久丸	(姫路獨協大学)	0	0		0	0	3	

選手No.	選手名	大学名	55A	55B	55C	勝ち点	取得本数	順位	備考
55A	矢長	(東亜大学)		0	3	3	2	2	
55B	大石	(福岡大学)	3		3	6	4	1	
55C	溝口	(山口大学)	0	0		0	0	3	

第8回全日本学生剣道オープン大会 男子参段以上の部 C,Dブロック

選手No.	選手名	大学名	56A	56B	56C	勝ち点	取得本数	順位	備考
56A	高島	(岡山大学)		0	3	3	1	2	
56B	林	(大阪工業大学)	3		3	6	3	1	
56C	古本	(下関市立大学)	0	0		0	0	3	

選手No.	選手名	大学名	57A	57B	57C	勝ち点	取得本数	順位	備考
57A	山中	(大阪体育大学)		0	3	3	1	2	
57B	太田	(鹿屋体育大学)	3		3	6	3	1	
57C	松田	(富士大学)	0	0		0	0	3	

第8回全日本学生剣道オープン大会 男子参段以上の部 E,Fブロック

選手No.	選手名	大学名	58A	58B	58C	勝ち点	取得本数	順位	備考
58A	古川	(広島大学)		3	0	3	2	2	
58B	若子	(信州大学)	0		0	0	0	3	
58C	國井	(駒澤大学)	3	3		6	4	1	

選手No.	選手名	大学名	59A	59B	59C	勝ち点	取得本数	順位	備考
59A	田中	(南山大学)		3	3	6	1	1	
59B	藤川	(広島修道大学)	0		0	0	0	3	
59C	宮地	(大阪教育大学)	0	3		3	0	2	

選手No.	選手名	大学名	60A	60B	60C	勝ち点	取得本数	順位	備考
60A	林	(大阪体育大学)		1	3	4	2	1	
60B	河上	(亜細亜大学)	1		3	4	1	2	
60C	田口	(岡山大学)	0	0		0	0	3	

選手No.	選手名	大学名	61A	61B	61C	勝ち点	取得本数	順位	備考
61A	曳原	(島根大学)		0	1	1	1	3	
61B	武川	(大阪経済大学)	3		1	4	2	1	
61C	森田	(長崎大学)	1	1		2	0	2	

選手No.	選手名	大学名	62A	62B	62C	勝ち点	取得本数	順位	備考
62A	栗栖	(福山市立大学)		0	0	0	0	3	
62B	細越澤	(富士大学)	3		3	6	4	1	
62C	沖野	(福山大学)	3	0		3	1	2	

選手No.	選手名	大学名	63A	63B	63C	勝ち点	取得本数	順位	備考
63A	浜地	(関東学院大学)		3	1	4	1	1	
63B	松本	(山口大学)	0		3	3	1	2	
63C	土信田	(鹿屋体育大学)	1	0		1	0	3	

選手No.	選手名	大学名	64A	64B	64C	勝ち点	取得本数	順位	備考
64A	菅原	(東北学院大学)		1	0	1	0	3	
64B	三上	(福山平成大学)	1		1	2	1	2	
64C	前嶋	(青山学院大学)	3	1		4	3	1	

選手No.	選手名	大学名	65A	65B	65C	勝ち点	取得本数	順位	備考
65A	福嶋	(国際武道大学)		0	3	3	2	2	
65B	川田	(鹿屋体育大学)	3		3	6	3	1	
65C	中山	(神戸市外国語大学)	0	0		0	0	3	

選手No.	選手名	大学名	66A	66B	66C	勝ち点	取得本数	順位	備考
66A	神田	(広島大学)		0	3	3	2	2	
66B	吉本	(天理大学)	3		3	6	3	1	
66C	村中	(尾道市立大学)	0	0		0	0	3	

第8回全日本学生剣道オープン大会 男子参段以上の部 E,Fブロック

選手No.	選手名	大学名	67A	67B	67C	勝ち点	取得本数	順位	備考
67A	小村	(鳥取大学)		1	3	4	1	2	
67B	村上	(香川大学)	1		3	4	2	1	
67C	八代	(立教大学)	0	0		0	0	3	

選手No.	選手名	大学名	68A	68B	68C	勝ち点	取得本数	順位	備考
68A	荒木	(明治大学)		3	3	6	3	1	
68B	赤間	(東北学院大学)	0		0	0	0	3	
68C	小野里	(麗澤大学)	0	3		3	1	2	

選手No.	選手名	大学名	69A	69B	69C	勝ち点	取得本数	順位	備考
69A	渡邊	(愛媛大学)		0	1	1	0	2	
69B	美和	(日本体育大学)	3		3	6	4	1	
69C	佐藤	(芝浦工業大学)	1	0		1	0	2	

選手No.	選手名	大学名	70A	70B	70C	勝ち点	取得本数	順位	備考
70A	高橋	(日本経済大学)		1	3	4	2	2	
70B	居神	(近畿大学)	1		3	4	2	1	決定戦
70C	松川	(高知大学)	0	0		0	0	3	

選手No.	選手名	大学名	71A	71B	71C	勝ち点	取得本数	順位	備考
71A	齊藤 侑	(新潟大学)		0	0	0	0	3	
71B	木原 聡	(鹿屋体育大学)	3		1	4	2	1	決定戦
71C	藤原	(愛知学泉大学)	3	1		4	2	2	

選手No.	選手名	大学名	72A	72B	72C	勝ち点	取得本数	順位	備考
72A	小林	(関西福祉科学大学)		0	0	0	0	3	
72B	寺内	(松山大学)	3		0	3	2	2	
72C	貞久	(徳山大学)	3	3		6	3	1	

選手No.	選手名	大学名	73A	73B	73C	勝ち点	取得本数	順位	備考
73A	中村	(香川大学)		0	3	3	2	2	
73B	中尾	(広島修道大学)	3		3	6	4	1	
73C	高安	(立教大学)	0	0		0	1	3	

選手No.	選手名	大学名	74A	74B	74C	勝ち点	取得本数	順位	備考
74A	遠藤	(下関市立大学)		0	0	0	0	3	
74B	高村 繁	(徳山大学)	3		0	3	2	2	
74C	古市	(西南学院大学)	3	3		6	4	1	

選手No.	選手名	大学名	75A	75B	75C	勝ち点	取得本数	順位	備考
75A	新田	(松山大学)		1	1	2	0	2	
75B	飯田	(横浜商科大学)	1		0	1	0	3	
75C	小川	(中央大学)	1	3		4	2	1	

第8回全日本学生剣道オープン大会 男子参段以上の部 E,Fブロック

選手No.	選手名	大学名	76A	76B	76C	勝ち点	取得本数	順位	備考
76A	横山	(東北学院大学)		3	1	4	2	2	
76B	山崎	(岡山理科大学)	0		0	0	0	3	
76C	原村	(日本経済大学)	1	3		4	2	1	決定戦

選手No.	選手名	大学名	77A	77B	77C	勝ち点	取得本数	順位	備考
77A	柴田	(上智大学)		0	0	0	0	3	
77B	山口	(兵庫県立大学)	3		0	3	2	2	
77C	兵頭	(奈良産業大学)	3	3		6	4	1	

選手No.	選手名	大学名	78A	78B	78C	勝ち点	取得本数	順位	備考
78A	飯田	(天理大学)		0	1	1	1	3	
78B	高山	(山口大学)	3		1	4	2	1	
78C	大西	(鹿屋体育大学)	1	1		2	1	2	

選手No.	選手名	大学名	79A	79B	79C	勝ち点	取得本数	順位	備考
79A	大石	(新潟大学)		3	0	3	1	2	
79B	山元	(広島経済大学)	0		0	0	0	3	
79C	勇	(早稲田大学)	3	3		6	2	1	

選手No.	選手名	大学名	80A	80B	80C	勝ち点	取得本数	順位	備考
80A	下岸	(関東学院大学)		0	3	3	2	2	
80B	高瀬	(大阪体育大学)	3		1	4	3	1	
80C	森藤	(岡山大学)	0	1		1	1	3	

選手No.	選手名	大学名	81A	81B	81C	勝ち点	取得本数	順位	備考
81A	仲田	(広島大学)		0	3	3	2	2	
81B	龍野	(東京大学)	3		3	6	4	1	
81C	松井	(姫路獨協大学)	0	0		0	0	3	

選手No.	選手名	大学名	82A	82B	82C	勝ち点	取得本数	順位	備考
82A	荒武	(鹿屋体育大学)		3	1	4	3	1	決定戦
82B	木戸	(東北学院大学)	0		0	0	0	3	
82C	青木	(駒澤大学)	1	3		4	3	2	

選手No.	選手名	大学名	83A	83B	83C	勝ち点	取得本数	順位	備考
83A	竹川	(大阪産業大学)		1	3	4	1	1	
83B	岡崎	(鳴門教育大学)	1		1	2	0	2	
83C	樋口	(山口大学)	0	1		1	0	3	

選手No.	選手名	大学名	84A	84B	84C	勝ち点	取得本数	順位	備考
84A	三野	(東京理科大学)		1	1	2	0	3	
84B	岡崎	(聖カタリナ大学)	1		1	2	0	1	決定戦
84C	島本	(福岡大学)	1	1		2	0	2	

第8回全日本学生剣道オープン大会 男子参段以上の部 E,Fブロック

選手No.	選手名	大学名	85A	85B	85C	勝ち点	取得本数	順位	備考
85A	工藤	(亜細亜大学)		1	3	4	1	1	
85B	高瀬	(神戸大学)	1		1	2	1	2	
85C	関戸	(福山大学)	0	1		1	1	3	

選手No.	選手名	大学名	86A	86B	86C	勝ち点	取得本数	順位	備考
86A	杉田	(鹿屋体育大学)		3	1	4	2	1	
86B	浅野	(島根大学)	0		1	1	0	3	
86C	阿部	(鳥取大学)	1	1		2	0	2	

第8回全日本学生剣道オープン大会 男子参段以上の部 G,Hブロック

選手No.	選手名	大学名	87A	87B	87C	勝ち点	取得本数	順位	備考
87A	亀井	(福山平成大学)		1	3	4	1	1	
87B	木下	(大阪経済大学)	1		1	2	0	2	
87C	梅月	(東京理科大学)	0	1		1	0	3	

選手No.	選手名	大学名	88A	88B	88C	勝ち点	取得本数	順位	備考
88A	松下	(新潟大学)		0	0	0	0	3	
88B	香取	(大阪教育大学)	3		1	4	2	1	決定戦
88C	馬場	(岡山理科大学)	3	1		4	2	2	

選手No.	選手名	大学名	89A	89B	89C	勝ち点	取得本数	順位	備考
89A	丸山	(長崎大学)		1	3	4	2	2	
89B	梅林	(亜細亜大学)	1		3	4	2	1	決定戦
89C	山本 義	(広島工業大学)	0	0		0	1	3	

選手No.	選手名	大学名	90A	90B	90C	勝ち点	取得本数	順位	備考
90A	岡部	(東北学院大学)		0	1	1	0	2	
90B	魚谷	(徳山大学)	3		3	6	3	1	
90C	青木	(広島大学)	1	0		1	0	2	

選手No.	選手名	大学名	91A	91B	91C	勝ち点	取得本数	順位	備考
91A	菊池	(鹿屋体育大学)		1	1	2	0	2	
91B	井手	(中央大学)	1		3	4	2	1	
91C	中田	(帝京大学)	1	0		1	0	3	

選手No.	選手名	大学名	92A	92B	92C	勝ち点	取得本数	順位	備考
92A	長谷川	(関東学院大学)		1	0	1	1	3	
92B	高林	(大阪体育大学)	1		1	2	1	2	
92C	井手	(松山大学)	3	1		4	2	1	

選手No.	選手名	大学名	93A	93B	93C	勝ち点	取得本数	順位	備考
93A	高橋	(鹿屋体育大学)		1	1	2	1	2	
93B	藤田	(徳島大学)	1		0	1	0	3	
93C	岡下	(香川大学)	1	3		4	2	1	

選手No.	選手名	大学名	94A	94B	94C	勝ち点	取得本数	順位	備考
94A	伊藤 歩	(京都産業大学)		1	1	2	0	1	
94B	鈴木	(東北学院大学)	1			1	0	2	
94C	二神	(香川大学)	1			1	0	2	

選手No.	選手名	大学名	95A	95B	95C	勝ち点	取得本数	順位	備考
95A	谷口	(関西福祉科学大学)		0	0	0	0	3	
95B	三木	(岡山大学)	3		0	3	2	2	
95C	平川	(立教大学)	3	3		6	4	1	

第8回全日本学生剣道オープン大会 男子参段以上の部 G,Hブロック

選手No.	選手名	大学名	96A	96B	96C	勝ち点	取得本数	順位	備考
96A	飯野	(日本経済大学)		3	1	4	1	1	
96B	小山	(広島修道大学)	0		3	3	2	2	
96C	稲田	(鹿屋体育大学)	1	0		1	0	3	

選手No.	選手名	大学名	97A	97B	97C	勝ち点	取得本数	順位	備考
97A	重岡	(天理大学)		0	3	3	2	2	
97B	石上	(関西大学)	3		3	6	4	1	
97C	小阪	(高知大学)	0	0		0	0	3	

選手No.	選手名	大学名	98A	98B	98C	勝ち点	取得本数	順位	備考
98A	大作	(麗澤大学)		0	0	0	0	3	
98B	黒木	(島根県立大学)	3		1	4	3	2	
98C	富吉	(新潟大学)	3	1		4	3	1	決定戦

選手No.	選手名	大学名	99A	99B	99C	勝ち点	取得本数	順位	備考
99A	晋川	(福山大学)		0	1	1	0	2	
99B	村岡	(国際武道大学)	3		3	6	4	1	
99C	田丸	(日本体育大学)	1	0		1	0	2	

選手No.	選手名	大学名	100A	100B	100C	勝ち点	取得本数	順位	備考
100A	田代	(島根大学)		0	0	0	0	3	
100B	朝野	(青山学院大学)	3		0	3	3	2	
100C	小林	(広島大学)	3	3		6	3	1	

選手No.	選手名	大学名	101A	101B	101C	勝ち点	取得本数	順位	備考
101A	田村	(関東学院大学)		0	0	0	0	3	
101B	長内	(兵庫県立大学)	3		1	4	2	1	決定戦
101C	土屋	(東亜大学)	3	1		4	2	2	

選手No.	選手名	大学名	102A	102B	102C	勝ち点	取得本数	順位	備考
102A	島内	(山口大学)		1	3	4	2	1	
102B	八木	(立命館大学)	1		1	2	0	2	
102C	遠藤	(東北学院大学)	0	1		1	0	3	

選手No.	選手名	大学名	103A	103B	103C	勝ち点	取得本数	順位	備考
103A	岸本	(麗澤大学)		1	0	1	0	3	
103B	飯田	(立教大学)	1		3	4	1	1	
103C	久保田	(松山大学)	3	0		3	1	2	

選手No.	選手名	大学名	104A	104B	104C	勝ち点	取得本数	順位	備考
104A	姫井	(鹿屋体育大学)		3	3	6	4	1	
104B	宮成	(日本経済大学)	0		1	1	0	2	
104C	澤田	(徳山大学)	0	1		1	0	2	

第8回全日本学生剣道オープン大会 男子参段以上の部 G,Hブロック

選手No.	選手名	大学名	105A	105B	105C	勝ち点	取得本数	順位	備考
105A	渡辺	(上智大学)		3	0	3	1	2	
105B	福好	(広島工業大学)	0		0	0	0	3	
105C	富島	(日本体育大学)	3	3		6	4	1	

選手No.	選手名	大学名	106A	106B	106C	勝ち点	取得本数	順位	備考
106A	門脇	(鳥取大学)		1	0	1	0	3	
106B	小安永	(京都精華大学)	1		3	4	2	1	
106C	嘉数	(香川大学)	3	0		3	1	2	

選手No.	選手名	大学名	107A	107B	107C	勝ち点	取得本数	順位	備考
107A	稲田	(天理大学)		0	3	3	1	2	
107B	杉浦	(愛知学泉大学)	3		3	6	3	1	
107C	吉田	(下関市立大学)	0	0		0	0	3	

選手No.	選手名	大学名	108A	108B	108C	勝ち点	取得本数	順位	備考
108A	鈴木	(愛知学泉大学)		3	3	6	4	1	
108B	櫻本	(岡山大学)	0		3	3	2	2	
108C	山下	(福山平成大学)	0	0		0	0	3	

選手No.	選手名	大学名	109A	109B	109C	勝ち点	取得本数	順位	備考
109A	中西	(姫路獨協大学)		0	0	0	1	3	
109B	菅田	(島根大学)	3		1	4	2	2	
109C	龍崎	(亜細亜大学)	3	1		4	3	1	

選手No.	選手名	大学名	110A	110B	110C	勝ち点	取得本数	順位	備考
110A	碓井	(鹿屋体育大学)		1	0	1	0	2	
110B	渡辺	(仙台大学)	1		0	1	0	2	
110C	古澤	(大阪体育大学)	3	3		6	4	1	

選手No.	選手名	大学名	111A	111B	111C	勝ち点	取得本数	順位	備考
111A	寺澤	(大阪大学)		0	1	1	1	2	
111B	安部	(駒澤大学)	3		3	6	3	1	
111C	朝井	(大阪工業大学)	1	0		1	1	2	

選手No.	選手名	大学名	112A	112B	112C	勝ち点	取得本数	順位	備考
112A	野端	(山口大学)		1	0	1	1	2	
112B	猪俣	(鹿屋体育大学)	1		0	1	1	2	
112C	窪	(福岡大学)	3	3		6	4	1	

選手No.	選手名	大学名	113A	113B	113C	勝ち点	取得本数	順位	備考
113A	齊藤 司	(新潟大学)		1	3	4	2	2	
113B	千葉	(富士大学)	1		3	4	2	1	決定戦
113C	若林	(福山市立大学)	0	0		0	0	3	

第8回全日本学生剣道オープン大会 男子参段以上の部 G,Hブロック

選手No.	選手名	大学名	114A	114B	114C	勝ち点	取得本数	順位	備考
114A	小林	(明治学院大学)		1	0	1	0	3	
114B	岸岡	(愛媛大学)	1		3	4	2	1	
114C	西尾	(関東学院大学)	3	0		3	1	2	

選手No.	選手名	大学名	115A	115B	115C	勝ち点	取得本数	順位	備考
115A	山下	(広島大学)		0	3	3	2	2	
115B	西澤	(横浜商科大学)	3		3	6	3	1	
115C	小林	(広島修道大学)	0	0		0	0	3	

第8回全日本学生剣道オープン大会 男子参段以上の部 I,Jブロック

選手No.	選手名	大学名	116A	116B	116C	勝ち点	取得本数	順位	備考
116A	吉 岡	(神戸市外国語大学)		0	0	0	0	3	
116B	水 谷	(鳥 取 大 学)	3		0	3	2	2	
116C	惣 田	(福 山 大 学)	3	3		6	3	1	

選手No.	選手名	大学名	117A	117B	117C	勝ち点	取得本数	順位	備考
117A	綱 岡	(神 戸 大 学)		3	0	3	1	2	
117B	岸	(岡 山 大 学)	0		1	1	0	3	
117C	丹 治	(東海大学札幌キャンパス)	3	1		4	1	1	

選手No.	選手名	大学名	118A	118B	118C	勝ち点	取得本数	順位	備考
118A	宮 本	(広島経済大学)		1	3	4	2	1	
118B	伊 澤	(北 海 道 大 学)	1		3	4	2	1	決定戦
118C	木 村 優	(高 知 大 学)	0	0		0	0	3	

選手No.	選手名	大学名	119A	119B	119C	勝ち点	取得本数	順位	備考
119A	高 橋	(富 士 大 学)		1	1	2	0	2	
119B	須々木	(日本体育大学)	1		1	2	0	1	決定戦
119C	野 澤	(麗 澤 大 学)	1	1		2	0	2	

選手No.	選手名	大学名	120A	120B	120C	勝ち点	取得本数	順位	備考
120A	森	(関東学院大学)		3	1	4	1	2	
120B	小 川 亮	(帝 京 大 学)	0		0	0	0	3	
120C	月 野	(福岡工業大学)	1	3		4	2	1	

選手No.	選手名	大学名	121A	121B	121C	勝ち点	取得本数	順位	備考
121A	松 永	(鹿屋体育大学)		0	3	3	2	2	
121B	早 田	(広 島 大 学)	3		1	4	2	1	
121C	福 田	(山 口 大 学)	0	1		1	0	3	

選手No.	選手名	大学名	122A	122B	122C	勝ち点	取得本数	順位	備考
122A	溝 渕	(姫路獨協大学)		1	3	4	3	1	
122B	勝 部 雄	(島 根 大 学)	1		3	4	2	2	
122C	三 浦	(立 教 大 学)	0	0		0	0	3	

選手No.	選手名	大学名	123A	123B	123C	勝ち点	取得本数	順位	備考
123A	佐 藤	(鹿屋体育大学)		0	0	0	0	3	
123B	山 田	(大阪体育大学)	3		3	6	3	1	
123C	山 本	(信 州 大 学)	3	0		3	1	2	

選手No.	選手名	大学名	124A	124B	124C	勝ち点	取得本数	順位	備考
124A	池 田	(愛 媛 大 学)		1	1	2	0	2	
124B	谷 本 駿	(香 川 大 学)	1		1	2	0	2	
124C	井 元	(鹿屋体育大学)	1	1		2	0	1	決定戦

第8回全日本学生剣道オープン大会 男子参段以上の部 I,Jブロック

選手No.	選手名	大学名	125A	125B	125C	勝ち点	取得本数	順位	備考
125A	関口	(東京理科大学)		0	1	1	0	3	
125B	山本	(関東学院大学)	3		1	4	1	1	
125C	田中	(徳山大学)	1	1		2	0	2	

選手No.	選手名	大学名	126A	126B	126C	勝ち点	取得本数	順位	備考
126A	櫻井	(新潟大学)		1	1	2	0	2	
126B	白石	(日本経済大学)	1		3	4	2	1	
126C	宮川	(下関市立大学)	1	0		1	0	3	

選手No.	選手名	大学名	127A	127B	127C	勝ち点	取得本数	順位	備考
127A	各務	(天理大学)		1	0	1	0	3	
127B	西田	(広島大学)	1		1	2	0	2	
127C	瀧本	(松山大学)	3	1		4	2	1	

選手No.	選手名	大学名	128A	128B	128C	勝ち点	取得本数	順位	備考
128A	小森	(駒澤大学)		0	0	0	0	3	
128B	長澤	(関西大学)	3		3	6	3	1	
128C	土屋	(亜細亜大学)	3	0		3	2	2	

選手No.	選手名	大学名	129A	129B	129C	勝ち点	取得本数	順位	備考
129A	徳永	(福山平成大学)		1	3	4	2	2	
129B	吉田	(東北学院大学)	1		3	4	2	1	決定戦
129C	西村	(広島工業大学)	0	0		0	0	3	

選手No.	選手名	大学名	130A	130B	130C	勝ち点	取得本数	順位	備考
130A	高橋	(岡山理科大学)		3	0	3	2	2	
130B	福田	(芝浦工業大学)	0		0	0	0	3	
130C	下浦	(大阪教育大学)	3	3		6	4	1	

選手No.	選手名	大学名	131A	131B	131C	勝ち点	取得本数	順位	備考
131A	勝見	(天理大学)		1	3	4	1	1	
131B	山口	(青山学院大学)	1		0	1	0	3	
131C	葉玉	(立命館大学)	0	3		3	2	2	

選手No.	選手名	大学名	132A	132B	132C	勝ち点	取得本数	順位	備考
132A	鎌田	(麗澤大学)		0	1	1	0	3	
132B	向井	(鹿屋体育大学)	3		0	3	1	2	
132C	村上	(松山大学)	1	3		4	2	1	

選手No.	選手名	大学名	133A	133B	133C	勝ち点	取得本数	順位	備考
133A	佐藤	(日本経済大学)		3	3	6	2	1	
133B	石川	(立教大学)	0		1	1	0	2	
133C	常川	(福山大学)	0	1		1	0	2	

第8回全日本学生剣道オープン大会 男子参段以上の部 I,Jブロック

選手No.	選手名	大学名	134A	134B	134C	勝ち点	取得本数	順位	備考
134A	永井	(上智大学)		0	0	0	0	3	
134B	城戸	(広島工業大学)	3		1	4	2	2	
134C	辻	(広島経済大学)	3	1		4	2	1	決定戦

選手No.	選手名	大学名	135A	135B	135C	勝ち点	取得本数	順位	備考
135A	伊井	(北九州市立大学)		0	3	3	2	2	
135B	唐島	(聖カタリナ大学)	3		1	4	2	1	
135C	高橋 稜	(東北学院大学)	0	1		1	0	3	

選手No.	選手名	大学名	136A	136B	136C	勝ち点	取得本数	順位	備考
136A	河村	(香川大学)		0	0	0	1	3	
136B	青山	(徳山大学)	3		1	4	2	1	決定戦
136C	甲斐	(日本体育大学)	3	1		4	2	2	

選手No.	選手名	大学名	137A	137B	137C	勝ち点	取得本数	順位	備考
137A	松井	(神戸学院大学)		1	3	4	2	2	
137B	小林	(山口大学)	1		3	4	2	1	決定戦
137C	森下	(関西福祉科学大学)	0	0		0	0	3	

選手No.	選手名	大学名	138A	138B	138C	勝ち点	取得本数	順位	備考
138A	高橋 充	(新潟大学)		3	0	3	1	2	
138B	安平	(山口大学)	0		0	0	0	3	
138C	井上	(関東学院大学)	3	3		6	3	1	

選手No.	選手名	大学名	139A	139B	139C	勝ち点	取得本数	順位	備考
139A	浅井	(駒澤大学)		1	0	1	1	2	
139B	松村	(島根大学)	1		0	1	0	3	
139C	入江	(鹿屋体育大学)	3	3		6	4	1	

選手No.	選手名	大学名	140A	140B	140C	勝ち点	取得本数	順位	備考
140A	元脇	(福岡大学)		1	3	4	3	2	
140B	山田	(横浜商科大学)	1		3	4	3	1	決定戦
140C	岡本	(広島修道大学)	0	0		0	0	3	

選手No.	選手名	大学名	141A	141B	141C	勝ち点	取得本数	順位	備考
141A	檜原	(明治大学)		3	3	6	4	1	
141B	高井	(岡山大学)	0		1	1	0	2	
141C	和田	(香川大学)	0	1		1	0	2	

選手No.	選手名	大学名	142A	142B	142C	勝ち点	取得本数	順位	備考
142A	本田	(亜細亜大学)		1	3	4	2	1	
142B	小林 亮	(大阪体育大学)	1		1	2	0	2	
142C	田邊	(姫路獨協大学)	0	1		1	1	3	

第8回全日本学生剣道オープン大会 男子参段以上の部 I,Jブロック

選手No.	選手名	大学名	143A	143B	143C	勝ち点	取得本数	順位	備考
143A	星 武	(東北学院大学)		0	0	0	0	3	
143B	重 政	(広島大学)	3		3	6	3	1	
143C	小久保	(愛媛大学)	3	0		3	2	2	

選手No.	選手名	大学名	144A	144B	144C	勝ち点	取得本数	順位	備考
144A	益 田	(徳島大学)		1	1	2	1	2	
144B	佐 藤	(兵庫県立大学)	1		0	1	1	3	
144C	木原 健	(鹿屋体育大学)	1	3		4	2	1	

第8回全日本学生剣道オープン大会 男子参段以上の部 K,Lブロック

選手No.	選手名	大学名	145A	145B	145C	勝ち点	取得本数	順位	備考
145A	倉島	(関東学院大学)		0	0	0	0	3	
145B	元木	(香川大学)	3		0	3	1	2	
145C	伊藤	(明治大学)	3	3		6	2	1	

選手No.	選手名	大学名	146A	146B	146C	勝ち点	取得本数	順位	備考
146A	小菅	(中央大学)		3	1	4	2	1	
146B	阪本	(福山大学)	0		0	0	0	3	
146C	高橋	(亜細亜大学)	1	3		4	1	2	

選手No.	選手名	大学名	147A	147B	147C	勝ち点	取得本数	順位	備考
147A	伊藤	(徳山大学)		3	0	3	1	2	
147B	白井	(高知大学)	0		1	1	0	3	
147C	望月	(鹿屋体育大学)	3	1		4	1	1	

選手No.	選手名	大学名	148A	148B	148C	勝ち点	取得本数	順位	備考
148A	河原	(広島工業大学)		0	1	1	0	2	
148B	中村	(大阪体育大学)	3		3	6	3	1	
148C	高田	(広島大学)	1	0		1	0	2	

選手No.	選手名	大学名	149A	149B	149C	勝ち点	取得本数	順位	備考
149A	新楯	(新潟大学)		0	0	0	0	3	
149B	竹田	(鹿屋体育大学)	3		1	4	2	2	
149C	佐々木	(東北学院大学)	3	1		4	2	1	決定戦

選手No.	選手名	大学名	150A	150B	150C	勝ち点	取得本数	順位	備考
150A	市川	(松山大学)		3	1	4	1	1	
150B	田中	(大阪教育大学)	0		3	3	2	2	
150C	齋藤	(東京大学)	1	0		1	0	3	

選手No.	選手名	大学名	151A	151B	151C	勝ち点	取得本数	順位	備考
151A	長	(鳥取大学)		3	1	4	1	2	
151B	手島	(大阪大学)	0		0	0	1	3	
151C	梶谷	(長崎大学)	1	3		4	2	1	

選手No.	選手名	大学名	152A	152B	152C	勝ち点	取得本数	順位	備考
152A	久保	(広島修道大学)		0	3	3	2	2	
152B	松本	(天理大学)	3		1	4	2	1	
152C	椎野	(横浜商科大学)	0	1		1	0	3	

選手No.	選手名	大学名	153A	153B	153C	勝ち点	取得本数	順位	備考
153A	浪瀬	(駒澤大学)		3	1	4	2	2	
153B	坂田	(大阪工業大学)	0		0	0	0	3	
153C	宮崎	(広島大学)	1	3		4	2	1	決定戦

第8回全日本学生剣道オープン大会 男子参段以上の部 K,Lブロック

選手No.	選手名	大学名	154A	154B	154C	勝ち点	取得本数	順位	備考
154A	精松	(鹿屋体育大学)		1	3	4	2	1	
154B	鬼倉	(立教大学)	1		1	2	0	2	
154C	松井	(神戸大学)	0	1		1	0	3	

選手No.	選手名	大学名	155A	155B	155C	勝ち点	取得本数	順位	備考
155A	中野	(島根大学)		3	3	6	4	1	
155B	杉原	(広島経済大学)	0		1	1	0	2	
155C	矢野	(早稲田大学)	0	1		1	0	2	

選手No.	選手名	大学名	156A	156B	156C	勝ち点	取得本数	順位	備考
156A	森脇	(関西福祉科学大学)		0	1	1	0	2	
156B	千田	(東北学院大学)	3		3	6	4	1	
156C	中嶋	(新潟大学)	1	0		1	0	2	

選手No.	選手名	大学名	157A	157B	157C	勝ち点	取得本数	順位	備考
157A	福留	(下関市立大学)		1	0	1	1	2	
157B	濱口	(慶應義塾大学)	1		0	1	1	2	
157C	山崎	(香川大学)	3	3		6	3	1	

選手No.	選手名	大学名	158A	158B	158C	勝ち点	取得本数	順位	備考
158A	竹村	(岡山大学)		0	3	3	2	2	
158B	小川	(日本経済大学)	3		3	6	3	1	
158C	河内	(岡山理科大学)	0	0		0	1	3	

選手No.	選手名	大学名	159A	159B	159C	勝ち点	取得本数	順位	備考
159A	森中	(兵庫県立大学)		3	3	6	3	1	
159B	田村 充	(鳥取大学)	0		1	1	1	2	
159C	早坂	(横浜市立大学)	0	1		1	0	3	

選手No.	選手名	大学名	160A	160B	160C	勝ち点	取得本数	順位	備考
160A	柳	(日本経済大学)		3	1	4	1	2	
160B	菖蒲	(福山平成大学)	0		0	0	1	3	
160C	保坂	(中央大学)	1	3		4	2	1	

選手No.	選手名	大学名	161A	161B	161C	勝ち点	取得本数	順位	備考
161A	伊東	(立教大学)		1	0	1	0	2	
161B	久保	(島根県立大学)	1		0	1	0	2	
161C	谷本 悠	(香川大学)	3	3		6	2	1	

選手No.	選手名	大学名	162A	162B	162C	勝ち点	取得本数	順位	備考
162A	加藤	(鹿屋体育大学)		3	3	6	3	1	
162B	湊谷	(新潟大学)	0		1	1	0	2	
162C	河内	(山口大学)	0	1		1	0	2	

第8回全日本学生剣道オープン大会 男子参段以上の部 K,Lブロック

選手No.	選手名	大学名	163A	163B	163C	勝ち点	取得本数	順位	備考
163A	西岡	(広島工業大学)		3	1	4	1	1	
163B	松元	(天理大学)	0		3	3	2	2	
163C	山田直	(帝京大学)	1	0		1	0	3	

選手No.	選手名	大学名	164A	164B	164C	勝ち点	取得本数	順位	備考
164A	吉澤	(東京理科大学)		1	1	2	0	2	
164B	高岡	(松山大学)	1		0	1	0	3	
164C	勝部	(徳山大学)	1	3		4	1	1	

選手No.	選手名	大学名	165A	165B	165C	勝ち点	取得本数	順位	備考
165A	伊藤	(東北学院大学)		0	0	0	0	3	
165B	菅	(仙台大学)	3		0	3	2	2	
165C	橘	(大阪経済大学)	3	3		6	4	1	

選手No.	選手名	大学名	166A	166B	166C	勝ち点	取得本数	順位	備考
166A	松本	(関西大学)		0	0	0	0	3	
166B	浦嶋	(大阪体育大学)	3		1	4	2	2	
166C	齋藤	(国際武道大学)	3	1		4	2	1	決定戦

選手No.	選手名	大学名	167A	167B	167C	勝ち点	取得本数	順位	備考
167A	赤穂	(姫路獨協大学)		3	0	3	2	2	
167B	藤永	(山口大学)	0		0	0	0	3	
167C	中村	(福岡大学)	3	3		6	4	1	

選手No.	選手名	大学名	168A	168B	168C	勝ち点	取得本数	順位	備考
168A	神保	(青山学院大学)		0	0	0	0	3	
168B	鹿野	(富士大学)	3		1	4	2	1	
168C	福島	(関東学院大学)	3	1		4	1	2	

選手No.	選手名	大学名	169A	169B	169C	勝ち点	取得本数	順位	備考
169A	栗原	(広島大学)		3	0	3	1	2	
169B	桐原	(広島修道大学)	0		0	0	0	3	
169C	星野	(東北学院大学)	3	3		6	3	1	

選手No.	選手名	大学名	170A	170B	170C	勝ち点	取得本数	順位	備考
170A	宇津井	(島根大学)		3	3	6	3	1	
170B	弘瀬	(岡山理科大学)	0		1	1	1	2	
170C	福山	(日本体育大学)	0	1		1	1	2	

選手No.	選手名	大学名	171A	171B	171C	勝ち点	取得本数	順位	備考
171A	水森	(鹿屋体育大学)		3	3	6	4	1	
171B	志水	(岡山大学)	0		0	0	0	3	
171C	高橋侑	(新潟大学)	0	3		3	1	2	

第8回全日本学生剣道オープン大会 男子参段以上の部 K,Lブロック

選手No.	選手名	大学名	172A	172B	172C	勝ち点	取得本数	順位	備考
172A	越 智	(聖カタリナ大学)		0	0	0	0	3	
172B	吉 野	(鹿屋体育大学)	3		3	6	4	1	
172C	竹 田	(麗 澤 大 学)	3	0		3	2	2	

選手No.	選手名	大学名	173A	173B	173C	勝ち点	取得本数	順位	備考
173A	藤 井	(愛 媛 大 学)		1	3	4	2	1	
173B	山 本	(奈良産業大学)	1		1	2	1	2	
173C	南 波	(愛知学泉大学)	0	1		1	0	3	

第8回全日本学生剣道オープン大会 男子参段以上の部 M,Nブロック

選手No.	選手名	大学名	174A	174B	174C	勝ち点	取得本数	順位	備考
174A	千歳	(広島大学)		1	0	1	0	3	
174B	塚本	(亜細亜大学)	1		1	2	0	2	
174C	増渕	(鹿屋体育大学)	3	1		4	2	1	

選手No.	選手名	大学名	175A	175B	175C	勝ち点	取得本数	順位	備考
175A	井上	(立命館大学)		3	3	6	3	1	
175B	店網	(新潟大学)	0		3	3	2	2	
175C	片岡	(芝浦工業大学)	0	0		0	0	3	

選手No.	選手名	大学名	176A	176B	176C	勝ち点	取得本数	順位	備考
176A	浅井	(長崎大学)		3	0	3	2	2	
176B	島村	(関東学院大学)	0		0	0	0	3	
176C	植田	(東海学園大学)	3	3		6	3	1	

選手No.	選手名	大学名	177A	177B	177C	勝ち点	取得本数	順位	備考
177A	東村	(大阪教育大学)		0	0	0	0	3	
177B	佐野	(山口大学)	3		0	3	1	2	
177C	樋口	(駒澤大学)	3	3		6	2	1	

選手No.	選手名	大学名	178A	178B	178C	勝ち点	取得本数	順位	備考
178A	坂元	(鹿屋体育大学)		3	0	3	1	1	決定戦
178B	森安	(高知大学)	0		3	3	1	2	
178C	井上	(大阪体育大学)	3	0		3	1	3	

選手No.	選手名	大学名	179A	179B	179C	勝ち点	取得本数	順位	備考
179A	村上	(青山学院大学)		3	3	6	3	1	
179B	茅野	(岡山理科大学)	0		0	0	0	3	
179C	山岸	(東北学院大学)	0	3		3	2	2	

選手No.	選手名	大学名	180A	180B	180C	勝ち点	取得本数	順位	備考
180A	牟田	(岡山大学)		1	3	4	1	1	
180B	村松	(奈良大学)	1		0	1	0	3	
180C	深美	(広島経済大学)	0	3		3	1	2	

選手No.	選手名	大学名	181A	181B	181C	勝ち点	取得本数	順位	備考
181A	稲澤	(島根大学)		1	3	4	3	1	決定戦
181B	谷川	(広島修道大学)	1		3	4	2	2	
181C	栗原	(東北大学)	0	0		0	0	3	

選手No.	選手名	大学名	182A	182B	182C	勝ち点	取得本数	順位	備考
182A	横谷	(関西福祉科学大学)		0	0	0	0	3	
182B	北川	(鳥取大学)	3		1	4	2	1	決定戦
182C	檜口	(松山大学)	3	1		4	2	2	

第8回全日本学生剣道オープン大会 男子参段以上の部 M,Nブロック

選手No.	選手名	大学名	183A	183B	183C	勝ち点	取得本数	順位	備考
183A	杉村	(北海道大学)		1	3	4	1	2	
183B	川上	(福山平成大学)	1		3	4	1	1	決定戦
183C	馬越	(大阪工業大学)	0	0		0	0	3	

選手No.	選手名	大学名	184A	184B	184C	勝ち点	取得本数	順位	備考
184A	鐘築	(徳山大学)		0	0	0	0	3	
184B	森中	(日本体育大学)	3		0	3	1	2	
184C	阿部	(日本経済大学)	3	3		6	2	1	

選手No.	選手名	大学名	185A	185B	185C	勝ち点	取得本数	順位	備考
185A	江藤	(西南学院大学)		1	1	2	0	2	
185B	渡部	(立教大学)	1		3	4	1	1	
185C	遠藤	(上智大学)	1	0		1	0	3	

選手No.	選手名	大学名	186A	186B	186C	勝ち点	取得本数	順位	備考
186A	小川	(聖カタリナ大学)		3	0	3	1	2	
186B	高倉	(天理大学)	0		0	0	0	3	
186C	泉	(鹿屋体育大学)	3	3		6	3	1	

選手No.	選手名	大学名	187A	187B	187C	勝ち点	取得本数	順位	備考
187A	岡	(広島工業大学)		3	3	6	4	1	
187B	三好	(香川大学)	0		0	0	0	3	
187C	星達	(東北学院大学)	0	3		3	2	2	

選手No.	選手名	大学名	188A	188B	188C	勝ち点	取得本数	順位	備考
188A	小田	(麗澤大学)		3	1	4	1	1	
188B	山田	(広島大学)	0		1	1	0	3	
188C	丸山	(明治大学)	1	1		2	0	2	

選手No.	選手名	大学名	189A	189B	189C	勝ち点	取得本数	順位	備考
189A	沖本	(日本体育大学)		1	3	4	2	1	決定戦
189B	太刀掛	(広島経済大学)	1		3	4	2	2	
189C	米田	(広島修道大学)	0	0		0	0	3	

選手No.	選手名	大学名	190A	190B	190C	勝ち点	取得本数	順位	備考
190A	菅原	(早稲田大学)		1	3	4	1	2	
190B	山内	(鹿屋体育大学)	1		3	4	2	1	
190C	河相	(山口大学)	0	0		0	0	3	

選手No.	選手名	大学名	191A	191B	191C	勝ち点	取得本数	順位	備考
191A	石橋	(島根大学)		1	3	4	1	1	
191B	才野	(天理大学)	1		1	2	0	2	
191C	野川	(東北学院大学)	0	1		1	0	3	

第8回全日本学生剣道オープン大会 男子参段以上の部 M,Nブロック

選手No.	選手名	大学名	192A	192B	192C	勝ち点	取得本数	順位	備考
192A	川崎	(香川大学)		3	0	3	2	2	
192B	中谷	(兵庫県立大学)	0		0	0	0	3	
192C	沖田	(福岡工業大学)	3	3		6	4	1	

選手No.	選手名	大学名	193A	193B	193C	勝ち点	取得本数	順位	備考
193A	宮田	(立教大学)		3	0	3	2	1	決定戦
193B	松尾	(新潟大学)	0		0	0	0	3	
193C	三橋	(東京大学)	0	3		3	2	2	

選手No.	選手名	大学名	194A	194B	194C	勝ち点	取得本数	順位	備考
194A	富田	(横浜商科大学)		1	1	2	0	2	
194B	岸野	(徳島大学)	1		0	1	0	3	
194C	小早川	(福山大学)	1	3		4	1	1	

選手No.	選手名	大学名	195A	195B	195C	勝ち点	取得本数	順位	備考
195A	難波	(日本経済大学)		3	1	4	2	1	
195B	植田	(神戸市外国語大学)	0		0	0	0	3	
195C	宮田	(岡山大学)	1	3		4	1	2	

選手No.	選手名	大学名	196A	196B	196C	勝ち点	取得本数	順位	備考
196A	山本	(松山大学)		0	0	0	0	3	
196B	川渕	(姫路獨協大学)	3		0	3	2	2	
196C	一ノ瀬	(福岡大学)	3	3		6	3	1	

選手No.	選手名	大学名	197A	197B	197C	勝ち点	取得本数	順位	備考
197A	上浦	(広島工業大学)		3	0	3	1	2	
197B	花傘禮	(亜細亜大学)	0		1	1	0	3	
197C	恵谷	(福山平成大学)	3	1		4	2	1	

選手No.	選手名	大学名	198A	198B	198C	勝ち点	取得本数	順位	備考
198A	米	(近畿大学)		3	0	3	2	2	
198B	牧野谷	(鳥取大学)	0		0	0	0	3	
198C	橋爪	(大阪体育大学)	3	3		6	2	1	

選手No.	選手名	大学名	199A	199B	199C	勝ち点	取得本数	順位	備考
199A	細山	(島根県立大学)		1	3	4	2	2	
199B	荒木	(東北学院大学)	1		3	4	2	1	決定戦
199C	江崎	(関東学院大学)	0	0		0	0	3	

選手No.	選手名	大学名	200A	200B	200C	勝ち点	取得本数	順位	備考
200A	小林光	(新潟大学)		0	0	0	0	3	
200B	山崎	(徳山大学)	3		1	4	2	2	
200C	多賀	(広島大学)	3	1		4	2	1	決定戦

第8回全日本学生剣道オープン大会 男子参段以上の部 M,Nブロック

選手No.	選手名	大学名	201A	201B	201C	勝ち点	取得本数	順位	備考
201A	中村	(大阪大学)		0	0	0	0	3	
201B	早坂	(都留文科大学)	3		3	6	3	1	
201C	徳田	(鹿屋体育大学)	3	0		3	2	2	

選手No.	選手名	大学名	202A	202B	202C	勝ち点	取得本数	順位	備考
202A	吉村	(中央大学)		3	3	6	2	1	
202B	金築	(香川大学)	0		3	3	2	2	
202C	藤井	(東京理科大学)	0	0		0	0	3	

第8回全日本学生剣道オープン大会 男子参段以上の部 O,Pブロック

選手No.	選手名	大学名	203A	203B	203C	勝ち点	取得本数	順位	備考
203A	萩原	(神戸学院大学)		0	0	0	0	3	
203B	中濱	(鹿屋体育大学)	3		1	4	2	1	決定戦
203C	関口	(愛媛大学)	3	1		4	2	2	

選手No.	選手名	大学名	204A	204B	204C	勝ち点	取得本数	順位	備考
204A	下柳	(山口大学)		1	1	2	0	2	
204B	高橋	(明治学院大学)	1		1	2	0	2	
204C	安良田	(大阪教育大学)	1	1		2	0	1	決定戦

選手No.	選手名	大学名	205A	205B	205C	勝ち点	取得本数	順位	備考
205A	檜垣	(横浜商科大学)		0	1	1	0	2	
205B	竹政	(松山大学)	3		3	6	4	1	
205C	小原	(徳山大学)	1	0		1	0	2	

選手No.	選手名	大学名	206A	206B	206C	勝ち点	取得本数	順位	備考
206A	後藤	(新潟大学)		0	0	0	1	3	
206B	関口	(早稲田大学)	3		3	6	3	1	
206C	尾方	(広島工業大学)	3	0		3	2	2	

選手No.	選手名	大学名	207A	207B	207C	勝ち点	取得本数	順位	備考
207A	秋田	(高知大学)		0	3	3	2	2	
207B	木村	(関東学院大学)	3		3	6	3	1	
207C	藤嶋	(東北学院大学)	0	0		0	0	3	

選手No.	選手名	大学名	208A	208B	208C	勝ち点	取得本数	順位	備考
208A	桃田	(東亜大学)		1	0	1	0	3	
208B	徳丸	(鹿屋体育大学)	1		3	4	1	1	
208C	藤谷	(中部大学)	3	0		3	1	2	

選手No.	選手名	大学名	209A	209B	209C	勝ち点	取得本数	順位	備考
209A	岡野 宏	(広島大学)		1	0	1	0	2	
209B	肥塚	(岡山理科大学)	1		0	1	0	2	
209C	行廣	(大阪体育大学)	3	3		6	3	1	

選手No.	選手名	大学名	210A	210B	210C	勝ち点	取得本数	順位	備考
210A	南園	(福岡大学)		1	1	2	0	2	
210B	坂本	(日本体育大学)	1		1	2	0	1	決定戦
210C	植野	(神戸大学)	1	1		2	0	2	

選手No.	選手名	大学名	211A	211B	211C	勝ち点	取得本数	順位	備考
211A	福田	(島根大学)		1	0	1	0	3	
211B	大寺	(岡山大学)	1		1	2	0	2	
211C	内藤	(帝京大学)	3	1		4	2	1	

第8回全日本学生剣道オープン大会 男子参段以上の部 O,Pブロック

選手No.	選手名	大学名	212A	212B	212C	勝ち点	取得本数	順位	備考
212A	稲田	(香川大学)		1	3	4	3	2	
212B	大越	(東北学院大学)	1		3	4	3	1	決定戦
212C	一柳	(立教大学)	0	0		0	0	3	

選手No.	選手名	大学名	213A	213B	213C	勝ち点	取得本数	順位	備考
213A	港	(日本経済大学)		3	1	4	2	2	
213B	山田	(山口大学)	0		0	0	0	3	
213C	村上	(中央大学)	1	3		4	3	1	

選手No.	選手名	大学名	214A	214B	214C	勝ち点	取得本数	順位	備考
214A	小林 幸	(新潟大学)		1	3	4	1	1	
214B	柴崎	(横浜商科大学)	1		1	2	0	2	
214C	岡	(大阪経済大学)	0	1		1	0	3	

選手No.	選手名	大学名	215A	215B	215C	勝ち点	取得本数	順位	備考
215A	本川	(鹿屋体育大学)		0	3	3	2	2	
215B	北田	(愛媛大学)	3		3	6	2	1	
215C	杉浦	(下関市立大学)	0	0		0	0	3	

選手No.	選手名	大学名	216A	216B	216C	勝ち点	取得本数	順位	備考
216A	安部 真	(大分大学)		3	0	3	2	2	
216B	岩谷	(関西福祉科学大学)	0		0	0	0	3	
216C	藤田	(天理大学)	3	3		6	4	1	

選手No.	選手名	大学名	217A	217B	217C	勝ち点	取得本数	順位	備考
217A	村本	(広島修道大学)		0	3	3	1	2	
217B	秋池	(明星大学)	3		3	6	4	1	
217C	山本	(福山市立大学)	0	0		0	0	3	

選手No.	選手名	大学名	218A	218B	218C	勝ち点	取得本数	順位	備考
218A	福原	(信州大学)		0	3	3	1	3	
218B	野村	(香川大学)	3		0	3	2	2	
218C	野村	(島根大学)	0	3		3	2	1	決定戦

選手No.	選手名	大学名	219A	219B	219C	勝ち点	取得本数	順位	備考
219A	馬場	(兵庫県立大学)		0	1	1	0	3	
219B	河本	(天理大学)	3		0	3	1	2	
219C	都倉	(亜細亜大学)	1	3		4	1	1	

選手No.	選手名	大学名	220A	220B	220C	勝ち点	取得本数	順位	備考
220A	桑野	(鹿屋体育大学)		3	3	6	3	1	
220B	平島	(福山大学)	0		0	0	0	3	
220C	神野	(広島経済大学)	0	3		3	2	2	

第8回全日本学生剣道オープン大会 男子参段以上の部 O,Pブロック

選手No.	選手名	大学名	221A	221B	221C	勝ち点	取得本数	順位	備考
221A	山田	(関西大学)		1	1	2	0	2	
221B	斎藤	(東北学院大学)	1		1	2	0	1	決定戦
221C	松本	(鹿屋体育大学)	1	1		2	0	2	

選手No.	選手名	大学名	222A	222B	222C	勝ち点	取得本数	順位	備考
222A	金森	(岡山大学)		3	3	6	3	1	
222B	武藤	(東京理科大学)	0		3	3	0	2	
222C	渡辺	(尾道市立大学)	0	0		0	0	3	

選手No.	選手名	大学名	223A	223B	223C	勝ち点	取得本数	順位	備考
223A	元岡	(福岡大学)		1	1	2	0	2	
223B	安井	(鳥取大学)	1		1	2	0	2	
223C	森田	(中央大学)	1	1		2	0	1	決定戦

選手No.	選手名	大学名	224A	224B	224C	勝ち点	取得本数	順位	備考
224A	國安	(関東学院大学)		0	3	3	2	2	
224B	平山	(国際武道大学)	3		3	6	3	1	
224C	坂井	(山口大学)	0	0		0	0	3	

選手No.	選手名	大学名	225A	225B	225C	勝ち点	取得本数	順位	備考
225A	山下	(姫路獨協大学)		3	1	4	2	1	
225B	佐々木	(広島工業大学)	0		3	3	1	2	
225C	小泉	(大阪大学)	1	0		1	0	3	

選手No.	選手名	大学名	226A	226B	226C	勝ち点	取得本数	順位	備考
226A	岩谷	(福山平成大学)		0	1	1	0	3	
226B	青山	(鹿屋体育大学)	3		0	3	2	2	
226C	畑江	(関東学院大学)	1	3		4	1	1	

選手No.	選手名	大学名	227A	227B	227C	勝ち点	取得本数	順位	備考
227A	三浦	(富士大学)		3	1	4	1	2	
227B	池田	(香川大学)	0		0	0	0	3	
227C	幸田	(明治大学)	1	3		4	2	1	

選手No.	選手名	大学名	228A	228B	228C	勝ち点	取得本数	順位	備考
228A	金子	(上越教育大学)		0	3	3	2	2	
228B	桃原	(大阪体育大学)	3		3	6	3	1	
228C	是枝	(鳴門教育大学)	0	0		0	1	3	

選手No.	選手名	大学名	229A	229B	229C	勝ち点	取得本数	順位	備考
229A	米澤	(駒澤大学)		3	3	6	4	1	
229B	中原	(麗澤大学)	0		0	0	0	3	
229C	澤口	(愛知学泉大学)	0	3		3	1	2	

第8回全日本学生剣道オープン大会 男子参段以上の部 O,Pブロック

選手No.	選手名	大学名	230A	230B	230C	勝ち点	取得本数	順位	備考
230A	星野	(芝浦工業大学)		0	0	0	0	3	
230B	田村	(広島大学)	3		0	3	3	2	
230C	藤井	(徳山大学)	3	3		6	4	1	

選手No.	選手名	大学名	231A	231B	231C	231D	勝ち点	取得本数	順位	備考
231A	中土井	(立命館大学)		3	1	1	5	2	2	
231B	山田	(松山大学)	0		0	0	0	0	4	
231C	吉永	(岡山理科大学)	1	3		1	5	1	3	
231D	中武	(鹿屋体育大学)	1	3	1		5	2	1	決定戦